

交換レンズ
Interchangeable Lens
Objectif interchangeable
可更换镜头

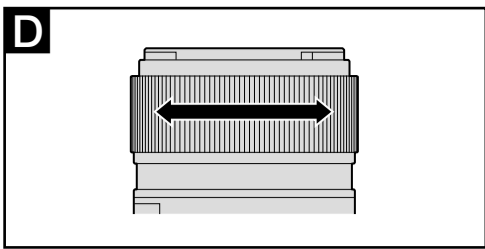
取扱説明書
Operating Instructions
Mode d'emploi
Manual de instrucciones
使用说明书

E 35mm F1.8 OSS
α E-mount
©2012 Sony Corporation
SEL35F18

http://www.sony.net/
Printed in China



この説明書は、古紙70%以上の再生紙と、VOC（揮発性有機化合物）ゼロ植物油型インキを使用しています。Printed on 70% or more recycled paper using VOC (Volatile Organic Compound)-free vegetable oil based ink.



日本語



電気製品は、安全のための注意事項を守らないと、人身への危害や火災などの財産への損害を与えることがあります。

この取扱説明書には、事故を防ぐための重要な注意事項と製品の取り扱い方を示しています。この取扱説明書をよくお読みの上、製品を安全にお使いください。お読みになったあとは、いつでも見られる所に必ず保管してください。

この「取扱説明書」ではレンズの使いかたを説明しています。使用上のご注意など、レンズに共通したご注意や説明については別冊の「使用前のご注意」をご覧ください。必ずご使用前に、本書と合わせてよくお読みの方でご利用ください。

本機はソニー製αカメラシステムEマウントカメラ専用のレンズです。Aマウントカメラにはお使いになれません。

使用上のご注意

• レンズを取り付けてカメラを持ち運ぶときは、カメラとレンズの両方をしっかり持ってください。

フラッシュ使用時のご注意

• フラッシュ使用時には、レンズフードをはずして1m以上離れて撮影してください。レンズとフラッシュの組み合わせによっては、レンズがフラッシュ光を妨げ、写真の下部に影ができることがあります。

周辺光量について

• レンズは原理的に画面周辺部の光量が中心部に比べ低下します。周辺光量の低下が気になる場合は、開放絞りから1～2段絞り込んでご利用ください。

A 各部のなまえ

- 1 レンズフード指標
- 2 フォーカスリング
- 3 レンズ信号接点*
- 4 マウント標点

* 直接手で触れないでください。

B レンズの取り付けかた／取りはずしかた

取り付けかた(イラストB-1参照)

- 1 前後のレンズキャップとカメラのボディキャップをはずす。
• レンズフロントキャップは図の(1)、(2)の2通りの方法で取り付け／取りはずしができます。
- 2 レンズとカメラの白の点(マウント標点)を合わせてはめ込み、レンズを軽くカメラに押し当てながら、時計方向に「カチッ」とロックがかかるまでゆっくり回す。
• レンズを取り付けるときは、カメラのレンズ取りはずしボタンを押さないでください。
• レンズを斜めに差し込まないでください。

取りはずしかた(イラストB-2参照)

カメラのレンズ取りはずしボタンを押したまま、レンズを反時計方向に回してはずす。

C レンズフード(付属)を取り付ける

画面外にある光が描写に影響するのを防ぐために、レンズフードの使用をおすすめします。

レンズフードの赤線をレンズの赤線に合わせてはめ込み、レンズフードの赤点とレンズの赤線が合って「カチッ」というまで時計方向に回す。

- カメラ内蔵、もしくは同梱フラッシュを使って撮影するときは、フラッシュ光が遮られることがありますので、レンズフードをはずしてください。
- 撮影後レンズフードを収納するときは、逆向きにレンズに取り付けてください。

D ピントを合わせる

ピント合わせは、以下の3つの方法があります。

- オートフォーカス
ピント合わせを自動で行う。
- DMF(ダイレクトマニュアルフォーカス)
オートフォーカスでピントを合わせた後に、マニュアルでピントを微調整する。
- マニュアルフォーカス
ピント合わせを手動で行う。

各モードの設定方法は、カメラの取扱説明書をご覧ください。

主な仕様

商品名(型名)	E 35mm F1.8 OSS (SEL35F18)
35mm判換算焦点距離*(mm)	52.5
レンズ群一枚	6-8
画角	44°
最短撮影距離*(m)	0.3
最大撮影倍率(倍)	0.15
最小絞り	F22
フィルター径(mm)	49
外形寸法(最大径×長さ)(約: mm)	62×45
質量(約: g)	155
手ブレ補正機能	あり

*1 ここでの35mm判換算焦点距離は、APS-Cサイズ相当の撮像素子を搭載したレンズ交換式デジタルカメラでの値を表します。

*2 最短撮影距離とは、撮像素子面から被写体までの距離を表します。

• レンズの機構によっては、撮影距離の変化に伴って焦点距離が変化する場合があります。記載の焦点距離は撮影距離が無制限での定義です。

同梱物

レンズ(1)、レンズフロントキャップ(1)、レンズリヤキャップ(1)、レンズフード(1)、印刷物一式

仕様および外観は、改良のため予告なく変更することがありますが、ご了承ください。

αはソニー株式会社の商標です。

English

This instruction manual explains how to use lenses. Precautions common to all lenses such as notes on use are found in the separate "Precautions before using". Be sure to read both documents before using your lens.

This lens is designed for Sony α camera system E-mount cameras. You cannot use it on A-mount cameras.

Notes on Use

• When carrying a camera with the lens attached, always firmly hold both the camera and the lens.

Precautions on using a flash

• When using a flash, always remove the lens hood and shoot at least 1 m (3.3 feet) away from your subject. With certain combinations of lens and flash, the lens may partially block the light of the flash, resulting in a shadow at the bottom of the picture.

Vignetting

• When using the lens, the corners of the screen become darker than the center. To reduce this phenomena (called vignetting), close the aperture by 1 to 2 stops.

A Identifying the Parts

- 1 Lens hood index
- 2 Focusing ring
- 3 Lens contacts*
- 4 Mounting index

* Do not touch the lens contacts.

B Attaching and Detaching the Lens

To attach the lens
(See illustration B-1.)

- 1 Remove the rear and front lens caps and the camera body cap.
• You can attach/detach the front lens cap in two ways, (1) and (2).
- 2 Align the white index on the lens barrel with the white index on the camera (mounting index), then insert the lens into the camera mount and rotate it clockwise until it locks.
• Do not press the lens release button on the camera when mounting the lens.
• Do not mount the lens at an angle.

To remove the lens
(See illustration B-2.)

While holding down the lens release button on the camera, rotate the lens counterclockwise until it stops, then detach the lens.

C Attaching the Lens Hood (supplied)

It is recommended that you use a lens hood to reduce flare and ensure maximum image quality.

Align the red line on the lens hood with the red line on the lens (hood index), then insert the lens hood into the lens mount and rotate it clockwise until the red point on the lens hood is aligned with the red line on the lens (hood index) and the lens hood clicks into place.

- When using a built-in camera flash or a flash supplied with the camera, remove the lens hood to avoid blocking the flash light.
- When storing, fit the lens hood onto the lens backwards.

D Focusing

There are three ways to focus.

- Auto focus
The camera focuses automatically.
- DMF (Direct manual focus)
After the camera focuses in auto focus, you can make a fine adjustment manually.

• Manual focus
You focus manually.

For details on mode settings, refer to the instruction manual supplied with the camera.

Specifications

Product name (Model name)	E 35mm F1.8 OSS (SEL35F18)
Equivalent 35mm-format focal length*1 (mm)	52.5
Lens groups-elements	6-8
Angle of view	44°
Minimum focus*2 (m (feet))	0.3 (0.99)
Maximum magnification (X)	0.15
Minimum f-stop	f/22
Filter diameter (mm)	49
Dimensions (maximum diameter × height) (approx., mm (in.))	62×45 (2 1/2 × 1 13/16)
Mass (approx., g (oz))	155 (5.5)
Shake compensation function	Yes

*1 The value shown above for equivalent 35mm-format focal length is for Interchangeable Lens Cameras equipped with an APS-C sized image sensor.

*2 Minimum focus is the distance from the image sensor to the subject.
• Depending on the lens mechanism, the focal length may change with any change in shooting distance. The focal lengths given above assume the lens is focused at infinity.

Included items

Lens (1), Front lens cap (1), Rear lens cap (1), Lens hood (1), Set of printed documentation

Design and specifications are subject to change without notice.

α is a trademark of Sony Corporation.

Français

Cette notice explique comment se servir des objectifs. Les précautions communes à tous les objectifs, par exemple les remarques sur l'emploi, se trouvent sur la feuille « Précautions avant toute utilisation ». Veuillez lire les deux documents avant d'utiliser votre objectif.

Votre objectif est conçu pour les appareils photo à monture E de type Sony α. Il ne peut pas être utilisé pour les appareils photo à monture A.

Remarques sur l'emploi

• Lorsque vous portez un appareil photo avec l'objectif dessus, tenez toujours fermement l'appareil photo et l'objectif.

Précautions concernant l'emploi d'un flash

• Lorsque vous utilisez un flash, retirez toujours le parasoleil et prenez vos photos à au moins 1 m (3,3 pieds) du sujet. Associé à certains types de flash, l'objectif peut bloquer partiellement la lumière du flash et produire une ombre au bas de l'image.

Vignetage

• Lorsque l'objectif est utilisé, les coins de l'écran deviennent plus sombres que le centre. Pour réduire ce phénomène (appelé vignetage), fermez l'ouverture de 1 ou 2 crans.

A Identification des éléments

- 1 Repère de parasoleil
- 2 Bague de mise au point
- 3 Contacts d'objectif*
- 4 Repère de montage

* Ne touchez pas les contacts d'objectif.

B Pose et dépose de l'objectif

Pour poser l'objectif
(Voir l'illustration B-1.)

- 1 Déposez les capuchons d'objectif avant et arrière et le capuchon de l'appareil photo.
• Vous pouvez poser et déposer les capuchons d'objectif avant de deux façons, (1) et (2).
- 2 Alignez le repère blanc du barillet d'objectif sur le repère blanc de l'appareil photo (repère de montage), puis posez l'objectif sur la monture de l'appareil photo et tournez-le dans le sens horaire de sorte qu'il s'encliquette.
• N'appuyez pas sur le bouton de libération de l'objectif sur l'appareil photo lorsque vous posez l'objectif.
• Ne posez pas l'objectif de biais.

Pour déposer l'objectif
(Voir l'illustration B-2.)

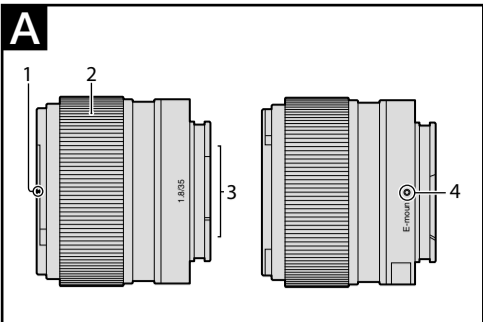
Tout en appuyant sur le bouton de libération de l'objectif sur l'appareil photo, tournez l'objectif dans le sens antihoraire jusqu'à l'arrêt, puis déposez l'objectif.

C Fixation du parasoleil (fourni)

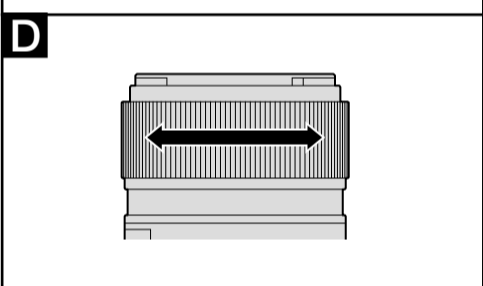
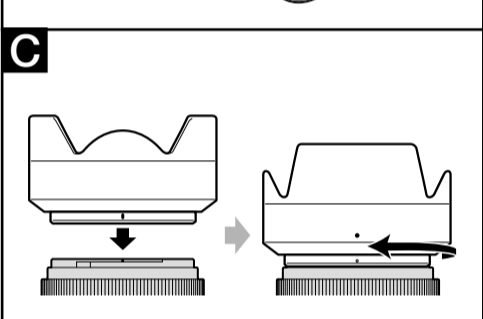
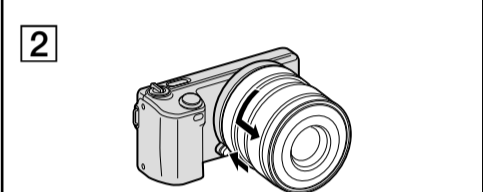
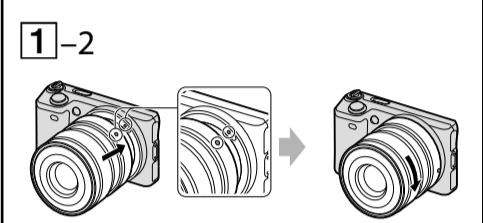
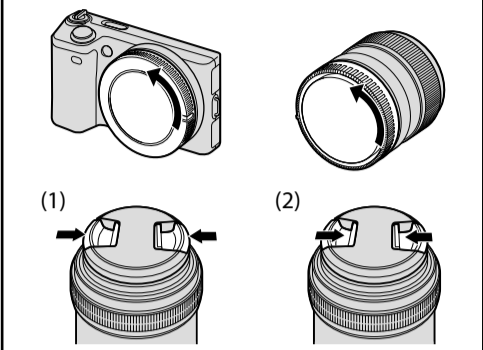
Il est conseillé d'utiliser un parasoleil pour réduire la lumière parasite et obtenir la meilleure image possible.

Alignez la ligne rouge du parasoleil sur la ligne rouge de l'objectif (repère de parasoleil), puis insérez le parasoleil sur la monture d'objectif et tournez-le dans le sens horaire jusqu'à ce que le point rouge du parasoleil s'aligne sur la ligne rouge de l'objectif (repère de parasoleil) et que le parasoleil s'encliquette.

- Lorsque vous utilisez le flash intégré d'un appareil photo ou le flash fourni avec un appareil photo, retirez le parasoleil pour éviter de bloquer la lumière du flash.
- Pour ranger le parasoleil, insérez-le à l'arrière de l'objectif.



B



Français

(Suite de la page avant)

D Mise au point

La mise au point peut être faite de trois façons.

• Autofocus

L'appareil photo fait automatiquement la mise au point.

• DMF (Mise au point manuelle directe)

Après la mise au point en autofocus, vous pouvez effectuer un réglage plus fin manuellement.

• Mise au point manuelle

Vous faites vous-même la mise au point.

Pour le détail sur les réglages de mode, reportez-vous au mode d'emploi fourni avec l'appareil photo.

Spécifications

Nom de produit (Nom de modèle)	E 35mm F1.8 OSS (SEL35F18)
Focale équivalente en format 35 mm*1 (mm)	52,5
Éléments-groupes de lentilles	6-8
Angle de champ	44°
Mise au point minimale*2 (m (pieds))	0,3 (0,99)
Grossissement maximal (X)	0,15
f-stop minimal	f/22
Diamètre d'objectif (mm)	49
Dimensions (diamètre maximal × hauteur) (environ, mm (po.))	62×45 (2 1/2 × 1 13/16)
Poids (environ, g (oz))	155 (5,5)
Fonction Antibougé	Oui

*1 La valeur indiquée ci-dessus comme focale équivalente en format 35 mm concerne les appareils photo à objectif interchangeable avec capteur d'image de taille APS-C.

*2 La mise au point minimale est la distance du capteur d'image au sujet.

• Selon le mécanisme de l'objectif, la focale peut changer lorsque la distance de prise de vue change. Les focales indiquées ci-dessus présupposent que l'objectif est réglé sur l'infini.

Articles inclus
Objectif (1), Capuchon d'objectif avant (1), Capuchon d'objectif arrière (1), Parasoleil (1), Jeu de documents imprimés

La conception et les spécifications peuvent être modifiées sans préavis.

α est une marque commerciale de Sony Corporation.

Español

En este manual se explica cómo utilizar objetivos. Las precauciones comunes a todos los objetivos, como notas sobre la utilización, se encuentran en las "Precauciones previas a la utilización del producto" suministradas por separado. Cérchese de leer ambos documentos antes de utilizar su objetivo.

Este objetivo está diseñado para cámaras con montura E del sistema de cámaras α de Sony. No podrá utilizarse con cámaras con montura A.

Notas sobre la utilización

- Cuando transporte una cámara con el objetivo fijado, sujete siempre firmemente tanto la cámara como el objetivo.

Precauciones sobre la utilización de un flash

- Cuando utilice un flash quitele siempre el paralol del objetivo y fotografíe alejado a 1 m por lo menos de su motivo. Con ciertas combinaciones de objetivo y flash, el objetivo puede bloquear parcialmente la luz del flash, lo que resultará en una sombra en la parte inferior de la fotografía.

Viñeteado

- Si utiliza el objetivo, las esquinas de la pantalla se vuelven más oscuras que el centro. Para reducir este fenómeno (llamado viñeteado), cierre la apertura de 1 a 2 puntos.

A Identificación de las partes

- 1 Índice del paralol del objetivo
- 2 Anillo de enfoque
- 3 Contactos del objetivo*
- 4 Índice de montaje

* No toque los contactos del objetivo.

B Colocación y extracción del objetivo

Para colocar el objetivo (Consulte la ilustración B-1.)

- 1 Extraiga las tapas posterior y frontal del objetivo y la tapa del cuerpo de la cámara.
 - Usted podrá colocar/extraer la tapa frontal del objetivo de dos formas, (1) y (2).
- 2 Alinee el índice blanco del barril del objetivo con el índice blanco de la cámara (índice de montaje), y después inserte el objetivo en la montura de la cámara y gírelo hacia la derecha hasta que se bloquee.
 - No presione el botón de liberación del objetivo de la cámara cuando monte el objetivo.
 - No monte el objetivo de forma inclinada.

Para extraer el objetivo (Consulte la ilustración B-2.)

Manteniendo presionado el botón de liberación del objetivo de la cámara, gire el objetivo hacia la izquierda hasta que se pare, y después extraiga el objetivo.

C Colocación del paralol del objetivo (suministrado)

Es recomendable utilizar un paralol para reducir los reflejos y garantizar la máxima calidad de la imagen.

Alinee la línea roja del paralol con la línea roja del objetivo (índice del paralol), y después inserte el paralol en la montura de la cámara y gírelo hacia la derecha hasta que el punto rojo del paralol quede alineado con la línea roja del objetivo (índice del paralol) y el paralol chasquee en su lugar.

- Cuando utilice un flash incorporado en la cámara o el flash suministrado con la cámara, extraiga el paralol para evitar que se bloquee la luz del flash.
- Cuando guarde la cámara, fije el paralol hacia atrás.

D Enfoque

Existen tres formas de enfocar.

• Enfoque automático

La cámara enfocará automáticamente.

• DMF (Enfoque manual directo)

Después de que la cámara enfoque automáticamente, podrá realizar manualmente un ajuste fino.

• Enfoque manual

Usted enfocará manualmente.

Con respecto a los detalles sobre los ajustes de modo, consulte el manual de instrucciones suministrado con la cámara.

Especificaciones

Nombre del producto (Nombre del modelo)	E 35mm F1.8 OSS (SEL35F18)
Distancia focal*1 (mm) equivalente al formato de 35 mm	52,5
Grupos y elementos del objetivo	6-8
Ángulo de visión	44°
Enfoque mínimo*2 (m)	0,3
Ampliación máxima (X)	0,15
Apertura del diafragma mínima	f/22
Diámetro del filtro (mm)	49
Dimensiones (diámetro máximo × altura) (Aprox., mm)	62×45
Peso (Aprox., g)	155
Función de compensación de sacudidas	Sí

*1 El valor mostrado arriba para la distancia focal equivalente al formato de 35 mm es para cámaras de lentes intercambiables equipadas con un sensor de imágenes de tamaño APS-C.

*2 El enfoque mínimo es la distancia desde el sensor de imágenes al motivo.

• En función del mecanismo del objetivo, es posible que la distancia focal varíe si la distancia de toma de imagen también lo hace. Las distancias focales indicadas arriba asumen que el objetivo está enfocado al infinito.

Elementos incluidos

- Objetivo (1), Tapa frontal del objetivo (1), Tapa posterior del objetivo (1), Parasol (1), Juego de documentación impresa

El diseño y las especificaciones están sujetos a cambios sin previo aviso.

α es marca comercial de Sony Corporation.

中文 (简体字)

本说明书介绍镜头的用法。有关所有镜头的一般注意事项(如使用须知)可以在另外的“使用前注意事项”中找到。务必在使用镜头前阅读以上两份文件。

本镜头是专为 Sony α 相机中的 E 卡口系统相机而设计的。不能将其用于 A 卡口系统相机。

使用须知

- 当在装有镜头的情况下携带相机时, 请务必同时握紧相机和镜头。

闪光灯使用注意事项

- 使用闪光灯时, 请务必取下镜头遮光罩, 并在距离拍摄物体至少 1 m 的地方拍摄。使用镜头/闪光灯的某种组合时, 镜头可能会遮住闪光灯的部分亮光, 从而造成图片的底部出现阴影。

晕影

- 使用镜头时, 屏幕的角落要比其中心暗。为避免这种现象(称之为晕影), 请将光圈推近 1 ~ 2 圈。

A 部件识别

- 1 镜头遮光罩标记
- 2 对焦环
- 3 镜头接点*
- 4 安装标记

* 请勿触摸镜头接点。

B 安装/拆下镜头

安装镜头(参见插图 B-1。)

- 1 拆下前、后镜头盖和相机机身罩。
 - 可以用 (1) 和 (2) 两种方式安装/拆下前镜头盖。
- 2 将镜筒上的白色标记与相机上的白色标记(安装标记)对准, 然后将镜头插入相机安装部位并顺时针旋转, 直至镜头锁紧。
 - 请勿在安装镜头时按相机上的镜头释放按钮。
 - 请勿倾斜安装镜头。

拆下镜头(参见插图 B-2。)

按住相机上的镜头释放按钮, 逆时针转动镜头直至其停止, 然后拆下镜头。

C 安装镜头遮光罩(附件)

建议使用镜头遮光罩以减少反光, 从而确保最佳画质。

将镜头遮光罩上的红线与镜头上的红线(遮光罩标记)对准, 然后将镜头遮光罩插入镜头安装部位并顺时针旋转, 直至镜头遮光罩上的红点与镜头上的红线(遮光罩标记)对准, 且镜头遮光罩咔哒一声就位。

- 使用内置相机闪光灯或相机随附的闪光灯时, 请取下镜头遮光罩, 以免遮住闪光灯的亮光。
- 存放时, 请将镜头遮光罩倒过来放在镜头上。

D 对焦

对焦方式有三种。

• 自动对焦

相机将自动进行对焦。

• DMF(直接手动对焦)

在相机完成自动对焦后, 可以对其进行手动微调。

• 手动对焦

通过手动方式进行对焦。

有关模式设定的详情, 请参阅相机随附的使用说明书。

规格

产品名称 (型号名称)	E 35mm F1.8 OSS (SEL35F18)
相当于 35mm 规格焦距*1 (mm)	52.5
镜头组-片	6-8
视角	44°
最小对焦*2 (m)	0.3
最大放大倍数 (X)	0.15
最小光圈值	f/22
滤镜镜直径 (mm)	49
尺寸 (最大直径×高) (约 mm)	62×45
质量 (约 g)	155
震动补偿功能	是

*1如上所示相当于 35mm 规格焦距的数值是基于配备 APS-C 尺寸图像传感器的可更换镜头相机。

*2最小对焦是从图像传感器至物体的距离。

• 视镜头结构而异, 焦距可能会随拍摄距离的改变而变化。假设镜头对焦在无限远处。

所含物品

镜头 (1)、前镜头盖 (1)、后镜头盖 (1)、镜头遮光罩 (1)、成套印刷文件

设计或规格如有变动, 恕不另行通知。

α 是 Sony Corporation 的商标。

制造商: 索尼公司
总经销商: 索尼(中国)有限公司
总经销商地址: 北京市朝阳区太阳宫中路12号楼冠城大厦701
原产地: 中国(主机)

出版日期:2012 年 10 月