

Specifications

Speaker	Coaxial 2-way: Woofers 12.5 × 17.5 cm (5 × 7 in.) cone type Tweeter 4 cm (1 5/8 in.) cone type
Peak power	160 watts
Rated power	40 watts
Impedance	4 ohms
Sensitivity	91 dB/W/m
Frequency response	35 – 23,000 Hz
Mass	Approx. 730 g (1 lb. 10 oz.) per speaker
Supplied accessory	Parts for installation

Design and specifications are subject to change without notice.

Spécifications

Haut-parleur	Coaxial à 2 voies : Caisson de graves de 12,5 × 17,5 cm (5 × 7 po) type conique Caisson des aiguës de 4 cm (1 5/8 po) type conique
Puissance de crête	160 watts
Puissance nominale	40 watts
Impédance	4 ohms
Sensibilité	91 dB/W/m
Réponse de fréquence	35 à 23.000 Hz
Poids	Env. 730 g (1 lb 10 oz) par haut-parleur
Accessoires fournis	Éléments d'installation

La conception et les spécifications sont modifiables sans préavis.

Precautions

- Do not continuously use the speaker system beyond the peak power handling capacity.
- Keep recorded tapes, watches, and personal credit cards using magnetic coding away from the speaker system to protect them from damage caused by the magnets in the speakers.

If you cannot find an appropriate mounting location, consult your car dealer or your nearest Sony dealer before mounting.

Précautions

- Éviter de soumettre le système de haut-parleurs à une utilisation continue au-delà de la capacité de traitement de la puissance de crête.
- Garder les bandes enregistrées, les montres et les cartes de crédit utilisant un code magnétique à l'écart du système de haut-parleurs pour éviter tout dommage causé par les aimants des haut-parleurs.

Si l'on ne peut trouver un emplacement adéquat pour l'installation, prière de consulter le détaillant Sony le plus proche.

Especificaciones

Altavoz	Coaxial de 2 vías Graves: 12,5 × 17,5 cm, tipo cónico Agudos: 4 cm, tipo cónico
Corriente máxima	160 W
Corriente nominal	40 W
Impedancia	4 Ω
Sensibilidad	91 dB/W/m
Respuesta en frecuencia	35 – 23 000 Hz
Peso	Aprox. 730 g por altavoz
Accesorios suministrados	Componentes para instalación

Diseño y especificaciones sujetos a cambio sin previo aviso.

規格

揚聲器	同軸型，2 聲道 低音揚聲器 12.5 × 17.5 cm 錐型 高音揚聲器 4 cm 錐 型
峰值功率	160 W
額定功率	40 W
阻抗	4 Ω
靈敏度	91 dB/W/m
頻率響應	35–23,000 Hz
重量	大約 730 g 每個揚聲器
提供的附件	安裝用部件

設計和規格有所變更時，恕不另行奉告。

Precauciones

- Procure no activar el sistema de altavoces de forma continua con una potencia que sobrepase la potencia admisible.
- Mantenga alejados del sistema de altavoces las cintas grabadas, relojes o tarjetas de crédito con codificación magnética para evitar daños que posiblemente causaría el imán de los altavoces.

Si no puede encontrar un emplazamiento apropiado para el montaje, consulte al distribuidor de su automóvil o al proveedor de Sony más próximo.

使用前須注意

- 請勿超過峰值功率處理能力連續使用揚聲器系統。
- 錄影／影磁帶，手錶，和利用磁碼的個人信用卡，都必須遠離揚聲器系統放置以免記錄內容被揚聲器中的磁鐵所損壞。

如果您找不到適當的安裝位置，即請洽詢您購入車輛的商店或附近的 Sony 銷售店，然後才進行安裝。

Coaxial 2-way Speaker

Instructions

Mode d'emploi

Instrucciones

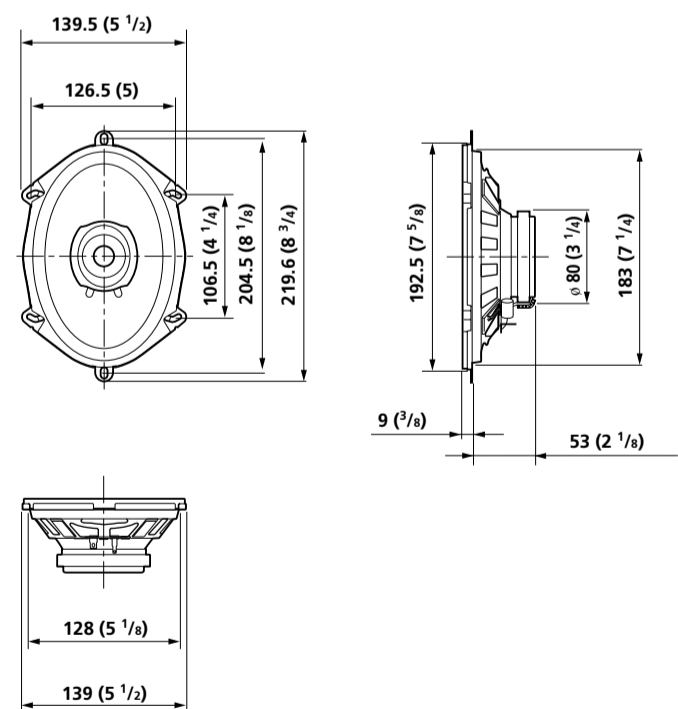
使用說明書

XS-W5721

Sony Corporation © 2003 Printed in China

Dimensions Dimensions Dimensiones 尺寸

Unit: mm (in.)
Unité : mm (po)
Unidad: mm
單位 : mm



Mounting/Montage/Montaje/ 安裝

Before mounting

A depth of at least 53 mm (2 1/8 in.) is required for flush mounting. Measure the depth of the area where you are to mount the speaker, and ensure that the speaker is not obstructing any other components of the car. Keep the following in mind when choosing a mounting location:

- Make sure that nothing is obstructing around the mounting location of the door (front or rear) or the rear tray where you are to mount the speaker.
- A hole for mounting may already be cut out of the inner panel of the door (front or rear) or the rear tray. In this case, you need to modify the board only.
- If you are to mount this speaker system in the door (front or rear), make sure that the speaker terminals, frame or magnet do not interfere with any inner parts, such as the window mechanism in the door (when you open or close the window), etc. Also make sure that the speaker grille does not touch any inner fittings, such as the window cranks, door handles, arm rests, door pockets, lamps or seats etc.
- If you are to mount this speaker system in the rear tray, make sure that the speaker terminals, frame or magnet do not touch any inner parts of the car, such as the torsion bar springs (when you open or close the trunk lid), etc. Also make sure that the speaker grille does not touch any inner fittings, such as seat belts, head rests, center brake lights, inner covers of the rear wipers, curtains or air purifiers etc.

Antes del montaje

Para el montaje alineado, es necesaria una profundidad mínima de 53 mm. Mida la profundidad del lugar donde desea montar el altavoz y compruebe que el altavoz no obstruya ningún componente del automóvil. Antes de elegir el lugar de montaje, se debe tener en cuenta lo siguiente:

- Asegúrese de que no haya obstáculos en el lugar de montaje de la puerta (frontal o posterior) ni en la bandeja posterior donde desea instalar el altavoz.
- Es posible que ya exista un orificio de montaje en el panel interior de la puerta (frontal o posterior) o en la bandeja posterior. En este caso, sólo debe modificar el salpicadero.
- Si desea montar este sistema de altavoces en la puerta (frontal o posterior), asegúrese de que los terminales del altavoz, el marco o el imán no interfieren con los componentes interiores como, por ejemplo, el mecanismo de la ventanilla en la puerta (al abrir o cerrar la ventanilla), etc. Asegúrese también de que la rejilla del altavoz no está en contacto con accesorios interiores como, por ejemplo, los picaportes de las ventanillas y puertas, los reposabrazos, los compartimentos para guardar objetos situados en las puertas, las luces o los asientos etc.
- Si desea montar el sistema de altavoces en la bandeja posterior, asegúrese de que los terminales del altavoz, el marco o el imán no están en contacto con los componentes interiores del coche como, por ejemplo, los resortes de la barra de torsión (cuando abra o cierre el portaequipajes), etc. Asegúrese también de que la rejilla del altavoz no está en contacto con accesorios interiores como, por ejemplo, los cinturones de seguridad, los reposacabezas, las luces de frenos centrales, las cubiertas interiores de los limpiaparabrisas posteriores, las cortinas o ambientadores, etc.

Avant le montage

Une profondeur d'au moins 53 mm (2 1/8 po) est nécessaire pour effectuer le montage encastré. Mesurez la profondeur de l'emplacement où vous souhaitez monter le haut-parleur et assurez-vous que ce dernier ne gêne en rien les autres composants du véhicule. Prenez les points suivants en considération lors du choix de l'emplacement de montage :

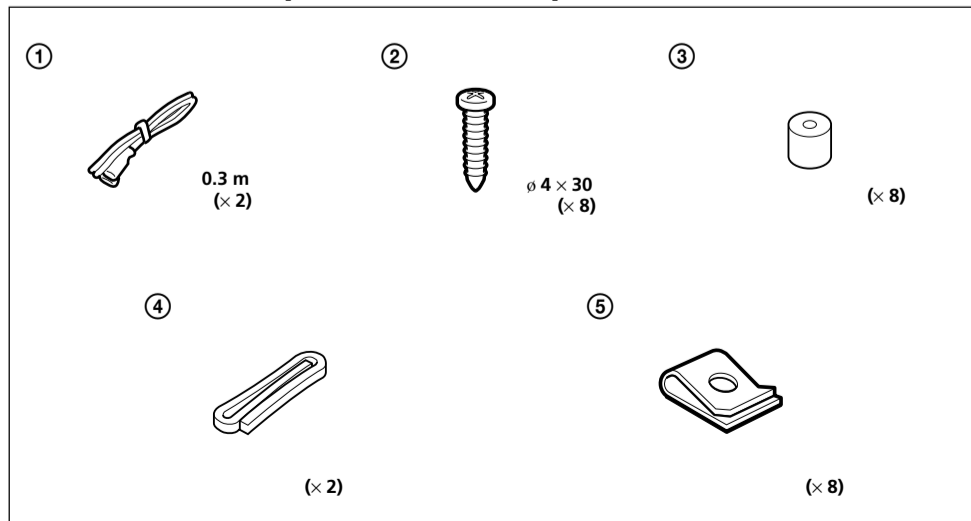
- Assurez-vous qu'aucun objet ne fait obstacle à proximité de l'emplacement de montage sur la portière (avant ou arrière) ou sur la plage de custode où vous envisagez de monter le haut-parleur.
- Il est possible qu'un trou ait déjà été découpé dans le panneau intérieur de la portière (avant ou arrière) ou de la plage arrière. Dans ce cas, il vous suffit de modifier le panneau.
- Si vous envisagez de monter ce système de haut-parleur dans la portière (avant ou arrière), assurez-vous que les bornes, le cadre ou les aimants du haut-parleur ne sont pas en contact avec des pièces internes, telles que la crémaillère de la glace dans la portière (lorsque vous ouvrez ou fermez la vitre), etc. Assurez-vous également que la grille du haut-parleur n'entre pas en contact avec des éléments internes, tels que les manivelles de lève-glace, les poignées de portières, les accoudoirs, les vide-poches, les lampes ou les sièges, etc.
- Si vous envisagez de monter ce système de haut-parleur sur la plage arrière, assurez-vous que les bornes, le cadre ou les aimants du haut-parleur n'entrent pas en contact avec des pièces internes du véhicule, telles que les ressorts à barre de torsion (lorsque vous ouvrez ou fermez le coffre), etc. Assurez-vous également que la grille du haut-parleur n'entre pas en contact avec des éléments internes, tels que ceintures de sécurité, appuis-tête, feux de stop centraux, garnitures intérieures des essuie-glaces arrière, rideaux ou filtres à air, etc.

安裝以前

重要使揚聲器和安裝面同高度的話，至少須保留 53 mm 的深度。測量安裝揚聲器區域的深度，並確信揚聲器不會妨礙汽車上的任何其它部件。選擇安裝位置時，請注意下列事項：

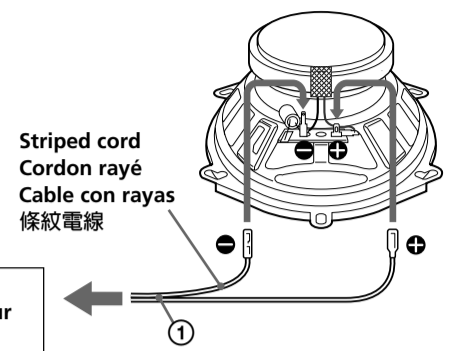
- 確保您要安裝揚聲器的車門（前面或後面）或後托架的安裝位置周圍沒有任何障礙物。
- 車門（前面或後面）或後托架的內面板上可能已經開有安裝孔。這種情況下，只需更改底板。
- 若您打算將該揚聲器系統安裝在車門上（前面或後面），確保在打開或關閉車窗時，揚聲器的接頭、框架或磁體不會干擾車門內的車窗機構等內部部件的動作。此外，確保揚聲器的格柵不會碰到任何內部裝置，例如車窗搖柄、車門把手、座位扶手、車門凹穴、燈或座位等。
- 若您打算將該揚聲器系統安裝在後托架上，確保揚聲器的接頭、框架或磁體不會接觸任何汽車內部部件，例如扭桿彈簧（打開或關閉行李艙蓋時）等。此外，確保揚聲器的格柵不會碰到任何內部裝置，例如座椅安全帶、頭靠、中央煞車燈、後雨刷內蓋、窗簾或空氣濾淨器等。

Parts List/Liste des pièces/Lista de las piezas/零件一覽表



Mounting from the car interior Montage à partir de l'intérieur de l'habitacle Montaje desde el interior del automóvil 從汽車內安裝

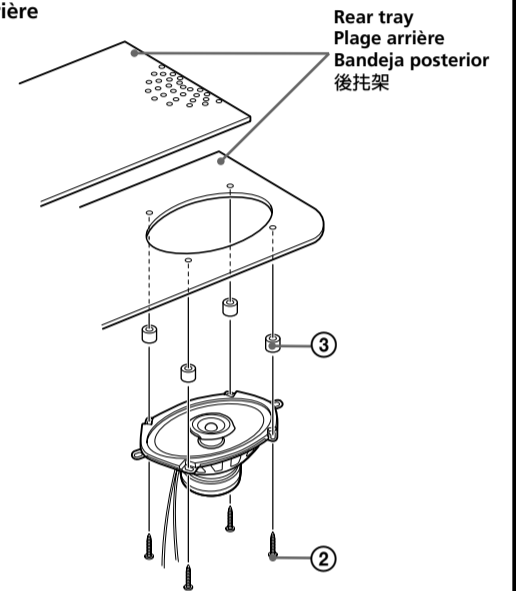
1



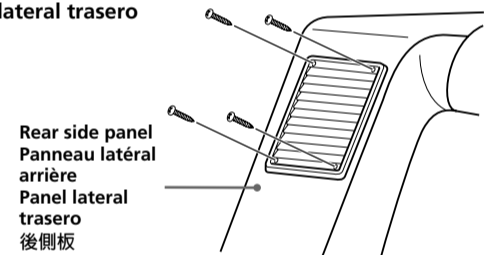
To speaker cord of a car.
Vers le cordon du haut-parleur d'une voiture.
Al cable del altavoz del auto.
至汽車揚聲器電線。

2

When mounting on the rear tray
Lors du montage sur la plage arrière
Montaje en la bandeja trasera
當安裝在後托架上



When mounting on the rear side panel
Lors du montage sur le panneau latéral arrière
Montaje en el panel lateral trasero
當安裝在後側板上

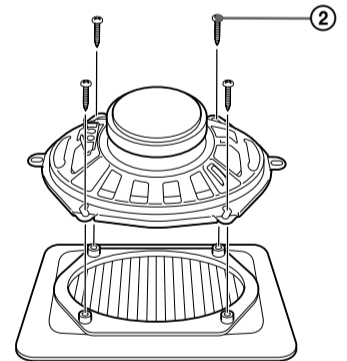


Note
When mounting, if the ② are long, cut it to an appropriate length.

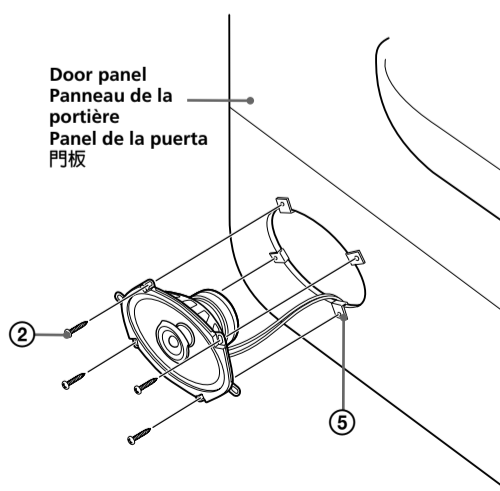
Remarque
Lors du montage, si les vis ② sont trop longues, coupez-les à la longueur appropriée.

Nota
Cuando realice el montaje, corte los componentes ② (tornillos) a la longitud adecuada en caso de que sean demasiado largos.

注意
安裝時，如果②過長，請截斷至適當的長度。



When mounting on the door panel
Lors du montage sur le panneau de la portière
Montaje en el panel de la puerta
當安裝在門板上



Note
If there is a space between the speaker unit and the door panel, use ④.
Remarque
Si un espace subsiste entre le haut-parleur et le panneau de la portière, utilisez le joint ④.
Nota
Si hay un espacio entre el altavoz y el panel de la puerta, utilice el componente ④ (goma).
注意
如果揚聲器和門板之間有空隙，請使用④。

