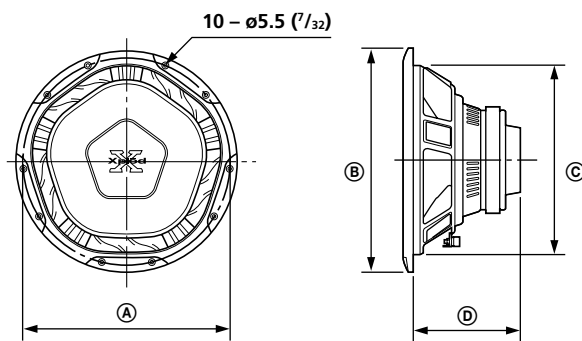


Dimensions Dimensions Dimensiones 尺寸



Unit: mm (in.)
Unité: mm (po)
Unidad: mm
單位: mm

	A	B	C	D
XS-L151P5	ø389 (15 3/8)	ø417 (16 1/2)	ø351 (13 7/8)	183 (7 1/4)
XS-L121P5	ø307 (12 1/8)	ø328 (13)	ø277 (11)	161 (6 3/8)
XS-L101P5	ø258 (10 1/4)	ø273 (10 3/4)	ø232 (9 1/4)	144 (5 3/4)
XS-L81P5	ø206 (8 1/8)	ø227 (9)	ø179 (7 1/8)	111 (4 3/8)

Subwoofer

Installation/Connections

Installation/Connexions

Instalación/Conexiones

安裝 / 線路連接

XS-L151P5/L121P5/L101P5/L81P5

Sony Corporation © 2003 Printed in Thailand

Specifications

XS-L151P5 Speaker	Woofer 38 cm (15 in.), cone type
Peak power	1,400 watts
Rated power	400 watts
Impedance	4 ohms
Sensitivity	89 dB/W/m
Frequency response	15 - 2,000 Hz
Mass	Approx. 6.2 kg (13 lb. 11 oz.) per speaker
Supplied accessory	Parts for installation

XS-L121P5 Speaker	Woofer 30 cm (12 in.), cone type
Peak power	1,200 watts
Rated power	350 watts
Impedance	4 ohms
Sensitivity	89 dB/W/m
Frequency response	18 - 2,000 Hz
Mass	Approx. 5.7 kg (12 lb. 10 oz.) per speaker
Supplied accessory	Parts for installation

XS-L101P5 Speaker	Woofer 25 cm (10 in.), cone type
Peak power	1,100 watts
Rated power	300 watts
Impedance	4 ohms
Sensitivity	88 dB/W/m
Frequency response	18 - 2,500 Hz
Mass	Approx. 4.5 kg (9 lb. 15 oz.) per speaker
Supplied accessory	Parts for installation

XS-L81P5 Speaker	Woofer 20 cm (8 in.), cone type
Peak power	800 watts
Rated power	200 watts
Impedance	4 ohms
Sensitivity	87 dB/W/m
Frequency response	30 - 1,000 Hz
Mass	Approx. 2.7 kg (6 lb.) per speaker
Supplied accessory	Parts for installation

Design and specifications are subject to change without notice.

Spécifications

XS-L151P5 Haut-parleur	Haut-parleur de graves 38 cm (15 po), type en cône
Puissance de crête	1,400 W
Puissance nominale	400 W
Impédance	4 ohms
Sensibilité	89 dB/W/m
Réponse de fréquence	15 - 2,000 Hz
Poids	Env. 6,2 kg (13 lb 11 oz) par haut-parleur
Accessoires fournis	Éléments d'installation

XS-L121P5 Haut-parleur	Haut-parleur de graves 30 cm (12 po), type en cône
Puissance de crête	1,200 W
Puissance nominale	350 W
Impédance	4 ohms
Sensibilité	89 dB/W/m
Réponse de fréquence	18 - 2,000 Hz
Poids	Env. 5,7 kg (12 lb 10 oz) par haut-parleur
Accessoires fournis	Éléments d'installation

XS-L101P5 Haut-parleur	Haut-parleur de graves 25 cm (10 po), type en cône
Puissance de crête	1,100 W
Puissance nominale	300 W
Impédance	4 ohms
Sensibilité	88 dB/W/m
Réponse de fréquence	18 - 2,500 Hz
Poids	Env. 4,5 kg (9 lb 15 oz) par haut-parleur
Accessoires fournis	Éléments d'installation

XS-L81P5 Haut-parleur	Haut-parleur de graves 20 cm (8 po), type en cône
Puissance de crête	800 W
Puissance nominale	200 W
Impédance	4 ohms
Sensibilité	87 dB/W/m
Réponse de fréquence	30 - 1,000 Hz
Poids	Env. 2,7 kg (6 lb) par haut-parleur
Accessoires fournis	Éléments d'installation

La conception et les spécifications sont modifiables sans préavis.

Especificaciones

XS-L151P5 Altavoz	Altavoz de graves de 38 cm, tipo cónico
Corriente máxima	1 400 W
Corriente nominal	400 W
Impedancia	4 Ω
Sensibilidad	89 dB/W/m
Respuesta en frecuencia	15 - 2 000 Hz
Peso	Aprox. 6,2 kg por altavoz
Accesorios suministrados	Componentes para instalación

XS-L121P5 Altavoz	Altavoz de graves de 30 cm, tipo cónico
Corriente máxima	1 200 W
Corriente nominal	350 W
Impedancia	4 Ω
Sensibilidad	89 dB/W/m
Respuesta en frecuencia	18 - 2 000 Hz
Peso	Aprox. 5,7 kg por altavoz
Accesorios suministrados	Componentes para instalación

XS-L101P5 Altavoz	Altavoz de graves de 25 cm, tipo cónico
Corriente máxima	1 100 W
Corriente nominal	300 W
Impedancia	4 Ω
Sensibilidad	88 dB/W/m
Respuesta en frecuencia	18 - 2 500 Hz
Peso	Aprox. 4,5 kg por altavoz
Accesorios suministrados	Componentes para instalación

XS-L81P5 Altavoz	Altavoz de graves de 20 cm, tipo cónico
Corriente máxima	800 W
Corriente nominal	200 W
Impedancia	4 Ω
Sensibilidad	87 dB/W/m
Respuesta en frecuencia	30 - 1 000 Hz
Peso	Aprox. 2,7 kg por altavoz
Accesorios suministrados	Componentes para instalación

Diseño y especificaciones sujetos a cambio sin previo aviso.

規格

XS-L151P5 揚聲器	低音揚聲器 38 cm, 錐型
峰值功率	1400 W
額定功率	400 W
阻抗	4 Ω
靈敏度	89 dB/W/m
頻率響應	15 - 2000 Hz
質量	每個揚聲器約6.2kg
提供的附件	安裝用部件

XS-L121P5 揚聲器	低音揚聲器 30 cm, 錐型
峰值功率	1200 W
額定功率	350 W
阻抗	4 Ω
靈敏度	89 dB/W/m
頻率響應	18 - 2000 Hz
質量	每個揚聲器約5.7kg
提供的附件	安裝用部件

XS-L101P5 揚聲器	低音揚聲器 25 cm, 錐型
峰值功率	1100 W
額定功率	300 W
阻抗	4 Ω
靈敏度	88 dB/W/m
頻率響應	18 - 2500 Hz
質量	每個揚聲器約4.5kg
提供的附件	安裝用部件

XS-L81P5 揚聲器	低音揚聲器 20 cm, 錐型
峰值功率	800 W
額定功率	200 W
阻抗	4 Ω
靈敏度	87 dB/W/m
頻率響應	30 - 1000 Hz
質量	每個揚聲器約2.7kg
提供的附件	安裝用部件

設計和規格有所變更時，恕不另行奉告。

Installation/Installation/Instalación/安裝

Precautions

- Do not continuously use the speaker system beyond the peak power handling capacity.
- Keep recorded tapes, watches, and credit cards, etc. with magnetic coding away from the speaker system to prevent damage caused by the magnets in the speakers.
- When installing the unit, be careful not to damage the diaphragm by hand or tools.
- The subwoofer is heavy, so attach it firmly to a solid thick, baffle plate or metal board.
- Make a woofer box, using wooden boards at least 19 mm (3/4 in.)-thick.

Précautions

- Éviter de soumettre le système de haut-parleurs à une utilisation continue au-delà de la capacité de traitement de la puissance de crête.
- Tenez les cassettes enregistrées, les montres et les cartes de crédit et tout autre objet utilisant un code magnétique à l'écart du système de haut-parleurs de manière à éviter tout dommage causé par les aimants intégrés dans les haut-parleurs.
- Lorsque vous installez l'appareil, veillez à ne pas endommager le diaphragme avec les mains ou un outil.
- Comme le haut-parleur d'extrême-graves est lourd, fixez-le sur un écran de haut-parleur épais et robuste ou sur une plaque métallique.
- Construisez un caisson de haut-parleur avec des planches d'au moins 19 mm d'épaisseur (3/4 po).

Precauciones

- Procure no activar el sistema de altavoces de forma continua con una potencia que sobrepase la potencia admisible.
- Mantenga alejados del sistema de altavoces cintas grabadas, relojes y tarjetas de crédito, etc., con codificación magnética con el fin de evitar daños causados por los imanes de dichos altavoces.
- Al instalar la unidad, tenga cuidado de no dañar el diafragma con las manos o con alguna herramienta.
- El altavoz potenciador de graves es pesado. Por tanto, fíjelo firmemente a una placa de baffle sólida y gruesa o a una placa metálica.
- Construya una caja para el altavoz de graves utilizando tablas de madera con un espesor mínimo de 19 mm.

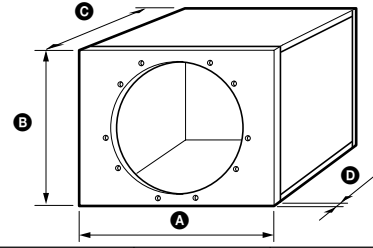
使用前注意事項

- 請勿超過峰值功率處理能力連續使用揚聲器系統。
- 將帶磁碼的錄音帶、手錶、以及信用卡等遠離揚聲器系統放置以防受揚聲器中磁鐵的影響而損壞。
- 安裝機器時，請注意別讓手或工具碰壞振動膜。
- 超重低音揚聲器很重，必須牢固地安裝在堅固厚實的隔音板或金屬板上。
- 使用至少 19 mm 厚的木板制作低音音箱。

Enclosure design information/Informations de conception sur les enceintes/ Información sobre el diseño del receptáculo/外殼設計資訊

Sealed Type/Type scellé/Tipo sellado/密封型

Unit: mm (in.)
Unité : mm (po)
Unidad: mm
單位 : mm



	A	B	C	D
XS-L151P5	697 (27 1/2)	443 (17 1/2)	290 (11 1/2)	19 (3/4)
XS-L121P5	570 (22 1/2)	368 (14 1/2)	222 (8 3/4)	19 (3/4)
XS-L101P5	495 (19 1/2)	318 (12 1/2)	223 (8 7/8)	19 (3/4)
XS-L81P5	419 (16 1/2)	267 (10 5/8)	198 (7 7/8)	19 (3/4)

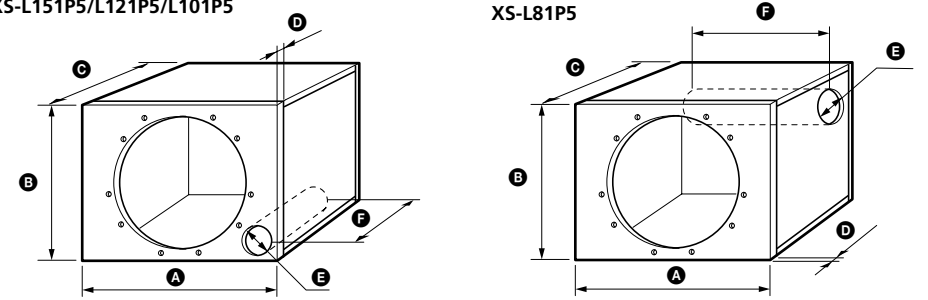
	Enclosure Volume (Net)*	
XS-L151P5	60 (2.1)	lit (cu. ft)
XS-L121P5	28 (1.0)	lit (cu. ft)
XS-L101P5	21 (0.75)	lit (cu. ft)
XS-L81P5	13 (0.45)	lit (cu. ft)

* Net volumes do not include the air volume displaced by the speaker.
* Le volume net ne tient pas compte du volume d'air déplacé par les haut-parleurs.
* Los volúmenes netos no incluyen el volumen de aire que ocupa el altavoz.
* 淨體積不包括揚聲器所佔的空間體積。

Ported Type/Type à évent/Tipo abierto/回音孔型

XS-L151P5/L121P5/L101P5

XS-L81P5



	A	B	C	D	E	F
XS-L151P5	786 (31)	443 (17 1/2)	304 (12)	19 (3/4)	ø101 (4)	218 (8 5/8)
XS-L121P5	622 (24 1/2)	393 (15 1/2)	275 (10 7/8)	19 (3/4)	ø76 (3)	203 (8)
XS-L101P5	430 (17)	393 (15 1/2)	330 (13)	19 (3/4)	ø76 (3)	289 (11 1/2)
XS-L81P5	443 (17 1/2)	292 (11 1/2)	206 (8 1/8)	19 (3/4)	ø76 (3)	368 (14 1/2)

	Enclosure Volume (Net)*	
XS-L151P5	70 (2.5)	lit (cu. ft)
XS-L121P5	43.4 (1.55)	lit (cu. ft)
XS-L101P5	36.4 (1.3)	lit (cu. ft)
XS-L81P5	14 (0.5)	lit (cu. ft)

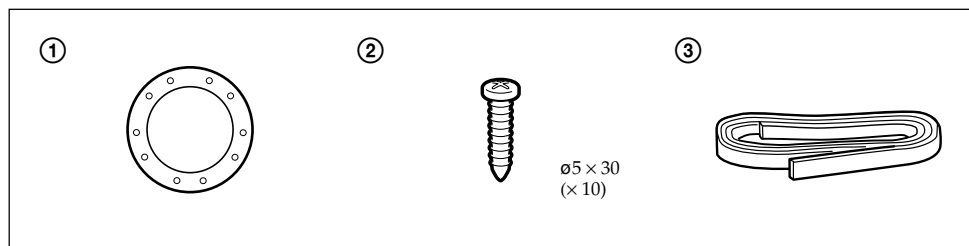
* Net volumes do not include the air volume displaced by the speaker and port. This port should be a solid, not a hollow object.
* Le volume net ne tient pas compte du volume d'air déplacé par le haut-parleur et l'évent. Cet évent doit être un objet plein et non creux.
* Los volúmenes netos no incluyen el volumen de aire que ocupan el altavoz y el puerto. Dicho puerto debe ser un objeto sólido, no uno hueco.
* 淨體積不包括揚聲器和回音孔所佔的體積。此回音孔應該視作固體，而不是空心物。

Parts List

Liste des composants

Lista de componentes

零件一覽表

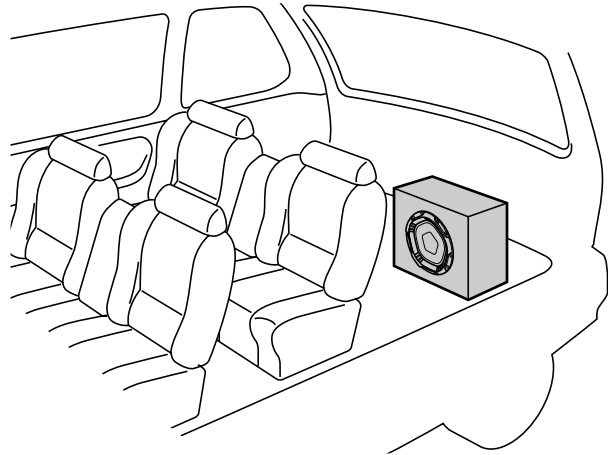


Example

Exemple

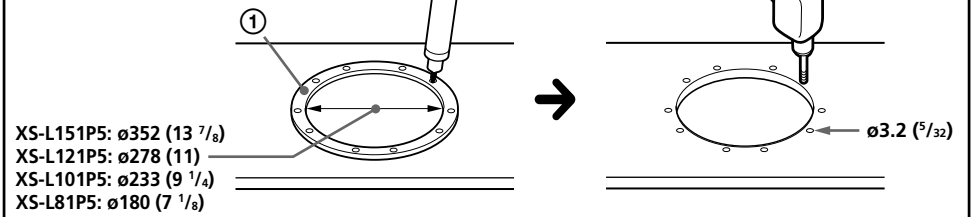
Ejemplo

例

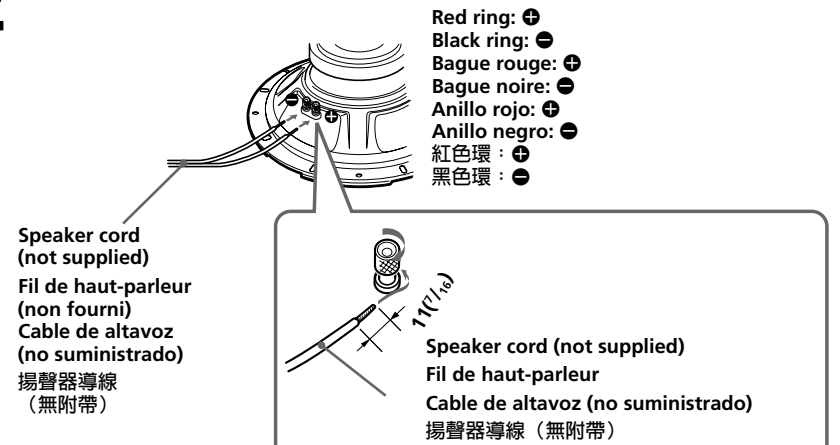


1

Unit: mm (in.)
Unité : mm (po)
Unidad: mm
單位 : mm



2



3

