

Specifications

XS-F1334R Speaker	Coaxial 3-way: Woofer 13 cm, HOP, cone type Midrange 4 cm, Al, cone type Tweeter 0.8 cm, PEI, dome type
Peak power	160 W
Rated power	40 W
Impedance	4 Ω
Sensitivity	91 dB/W/m
Frequency response	30 – 25,000 Hz
Mass	Approx. 525 g per speaker
Supplied accessory	Parts for installation

XS-F1324R Speaker	Coaxial 2-way: Woofer 13 cm, HOP, cone type Tweeter 4 cm, Al, cone type
Peak power	150 W
Rated power	35 W
Impedance	4 Ω
Sensitivity	91 dB/W/m
Frequency response	30 – 23,000 Hz
Mass	Approx. 525 g per speaker
Supplied accessory	Parts for installation

XS-F1024R Speaker	Coaxial 2-way: Woofer 10 cm, HOP, cone type Tweeter 2.8 cm, Al, cone type
Peak power	130 W
Rated power	30 W
Impedance	4 Ω
Sensitivity	90 dB/W/m
Frequency response	40 – 23,000 Hz
Mass	Approx. 400 g per speaker
Supplied accessory	Parts for installation

Design and specifications are subject to change without notice.

Технические характеристики

XS-F1334R Громкоговоритель	Коаксиальный 3-канальный: Сабвуфер 13 см, НОР (высокоориентированный полиолефин), конического типа Среднечастотный 4 см, Al (алюминий), конического типа Высокочастотный 0,8 см, PEI (полиэфиримид), купольного типа
Пиковая мощность	160 Вт
Номинальная мощность	40 Вт
Сопротивление	4 Ом
Чувствительность	91 дБ/Вт/м
Диапазон воспроизводимых частот	30 – 25000 Гц
Масса одной акустической системы	Около 525 грамм
Входящие в комплект принадлежности	Детали для установки

XS-F1324R Громкоговоритель	Коаксиальный 2-канальный: Сабвуфер 13 см, НОР (высокоориентированный полиолефин), конического типа Высокочастотный 4 см, Al (алюминий), конического типа
Пиковая мощность	150 Вт
Номинальная мощность	35 Вт
Сопротивление	4 Ом
Чувствительность	91 дБ/Вт/м
Диапазон воспроизводимых частот	30 – 23000 Гц
Масса одной акустической системы	Около 525 грамм
Входящие в комплект принадлежности	Детали для установки

XS-F1024R Громкоговоритель	Коаксиальный 2-канальный: Сабвуфер 10 см, НОР (высокоориентированный полиолефин), конического типа Высокочастотный 2,8 см, Al (алюминий), конического типа
Пиковая мощность	130 Вт
Номинальная мощность	30 Вт
Сопротивление	4 Ом
Чувствительность	90 дБ/Вт/м
Диапазон воспроизводимых частот	40 – 23000 Гц
Масса одной акустической системы	Около 400 грамм
Входящие в комплект принадлежности	Детали для установки

Конструкция и технические характеристики могут быть изменены без уведомления.

Технічні характеристики

XS-F1334R Динамік	Коаксіальна 3-канальна система: Низькочастотний динамік 13 см, НОР, конічного типу Середньочастотний динамік 4 см, Al, конічного типу Високочастотний динамік 0,8 см, PEI, купольного типу
Пікова потужність	160 Вт
Номинальна потужність	40 Вт
Опір	4 Ом
Чутливість	91 дБ/Вт/м
Діапазон відтворюваних частот	30 – 25000 Гц
Приблизна маса	525 г на один динамік
Аксессуары, що входять у комплект	Деталі для встановлення

XS-F1324R Динамік	Коаксіальна 2-канальна система: Низькочастотний динамік 13 см, НОР, конічного типу Високочастотний динамік 4 см, Al, конічного типу
Пікова потужність	150 Вт
Номинальна потужність	35 Вт
Опір	4 Ом
Чутливість	91 дБ/Вт/м
Діапазон відтворюваних частот	30 – 23000 Гц
Приблизна маса	525 г на один динамік
Аксессуары, що входять у комплект	Деталі для встановлення

XS-F1024R Динамік	Коаксіальна 2-канальна система: Низькочастотний динамік 10 см, НОР, конічного типу Високочастотний динамік 2,8 см, Al, конічного типу
Пікова потужність	130 Вт
Номинальна потужність	30 Вт
Опір	4 Ом
Чутливість	90 дБ/Вт/м
Діапазон відтворюваних частот	40 – 23000 Гц
Приблизна маса	400 г на один динамік
Аксессуары, що входять у комплект	Деталі для встановлення

Конструкція та технічні характеристики можуть бути змінені без оповіщення.

Precautions

- Do not continuously use the speaker system beyond the peak power handling capacity.
- Keep recorded tapes, watches, and personal credit cards using magnetic coding away from the speaker system to protect them from damage caused by the magnets in the speakers.

If you cannot find an appropriate mounting location, consult your car dealer or your nearest Sony dealer before mounting.

Меры предосторожности

- Не допускайте продолжительной подачи на акустическую систему нагрузки, превышающей ее пиковую мощность.
- Не держите вблизи от акустических систем магнитные ленты с записью, часы или кредитные карточки с магнитным кодом во избежание их повреждения под воздействием магнитов, имеющихся в громкоговорителях.

Если Вы не можете самостоятельно найти подходящего места для установки акустических систем, обратитесь за советом в ближайшую автомобильную мастерскую или к ближайшему дилеру фирмы Sony.

Заходи безпеки

- Не допускайте тривалого подання на акустичну систему навантаження, яке перевищує її пікову потужність.
- Зберігайте записані касети, годинники та особисті кредитні картки з магнітним кодуванням подалі від акустичної системи, щоб захистити їх від розмагнічування.

Якщо знайти належне місце для встановлення не вдається, зверніться спершу до дилера, в якого придбано автомобіль, або до найближчого дилера компанії Sony.



Disposal of Old Electrical & Electronic Equipment (Applicable in the European Union and other European countries with separate collection systems)

This symbol on the product or on its packaging indicates that this product shall not be treated as household waste. Instead it shall be handed over to the applicable collection point for the recycling of electrical and electronic equipment. By ensuring this product is disposed of correctly, you will help prevent potential negative consequences for the environment and human health, which could otherwise be caused by inappropriate waste handling of this product. The recycling of materials will help to conserve natural resources. For more detailed information about recycling of this product, please contact your local Civic Office, your household waste disposal service or the shop where you purchased the product.



Утилізація електричного та електронного обладнання (директива застосовується в країнах Єврозою та інших європейських країнах, де діють системи роз'їдального збору відходів)



Переробка старого електричного та електронного обладнання (діє у межах країн Європейського союзу та інших країн Європи з окремими системами збору)

Дата изготовления устройства

Тот же номер, что и серийный номер устройства, указанный на наклейке со штрих-кодом на картонной упаковке.

Чтобы узнать дату изготовления, см. символы "P/D:" на наклейке со штрих-кодом на картонной упаковке.

P/D: XX XXXX
1 2

1. Месяц изготовления
 2. Год изготовления
- A-0, B-1, C-2, D-3, E-4, F-5, G-6, H-7, I-8, J-9

SONY

3-way Speaker (XS-F1334R) 2-way Speaker (XS-F1324R) (XS-F1024R)

Instructions

Инструкции

Інструкції

XS-F1334R/XS-F1324R/XS-F1024R

© 2007 Sony Corporation Printed in China

3-полосный громкоговоритель (XS-F1334R) 2-полосный громкоговоритель (XS-F1324R/XS-F1024R)

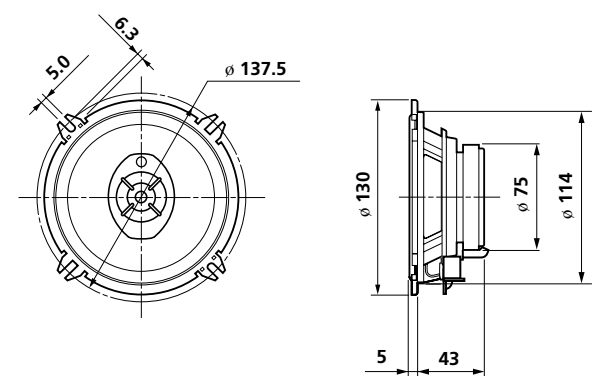
Сделано в Китае

Изготовитель: Сони Корпорейшн
Адрес: 1-7-1 Конан, Минато-ку,
Токио 108-0075, Япония

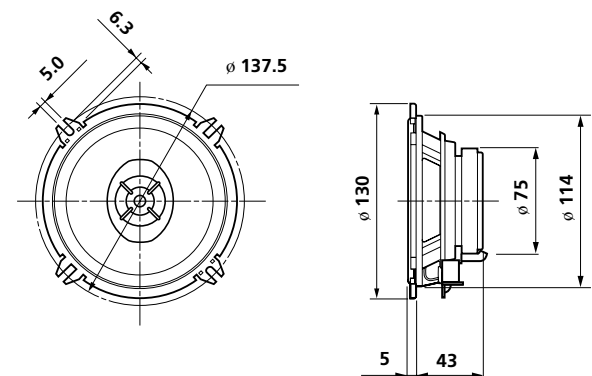
Dimensions Размеры Розміри

Unit: mm
Единицы: мм
Одиниці: мм

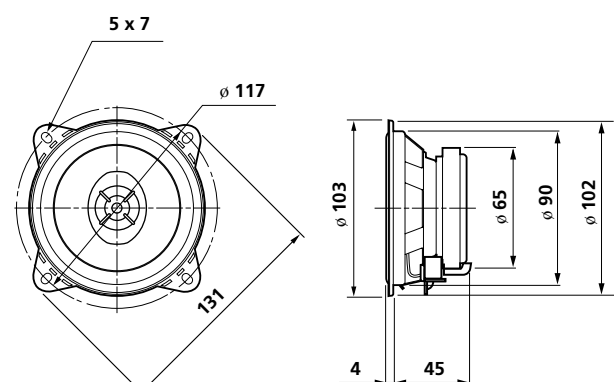
XS-F1334R



XS-F1324R



XS-F1024R



Mounting/Монтаж/Встановлення

Before mounting

A depth of at least 43 mm (45 mm)*¹ is required for flush mounting. Measure the depth of the area where you are to mount the speaker, and ensure that the speaker is not obstructing any other components of the car. Keep the following in mind when choosing a mounting location:

- Make sure that nothing is obstructing around the mounting location of the door (front or rear) where you are to mount the speaker.
- A hole for mounting may already be cut out of the inner panel of the door (front or rear). In this case, you need to modify the board only.
- If you are to mount this speaker system in the door (front or rear), make sure that the speaker terminals, frame or magnet do not interfere with any inner parts, such as the window mechanism in the door (when you open or close the window), etc.

Перед монтажом

Для установки заподлицо глубина в месте монтажа должна составлять не менее 43 мм (45 мм)*¹. Измерьте глубину в том месте, где предполагается смонтировать громкоговоритель, и проверьте, что он не мешает другим деталям в автомобиле. Учитывайте следующее при выборе места монтажа:

- Проверьте, чтобы ничто не мешало установке громкоговорителя в месте монтажа на (передней или задней) двери.
- Отверстие для монтажа, возможно, уже имеется на внутренней панели (передней или задней) двери. В этом случае необходимо видоизменить только наружное покрытие.
- Если требуется смонтировать этот громкоговоритель на (передней или задней) двери, проверьте, чтобы разъемы громкоговорителя, корпус или магнит не соприкасались с внутренними деталями, например со стеклоподъемником в двери (при открытии или закрытии окна) и т.д.

Перед встановленням

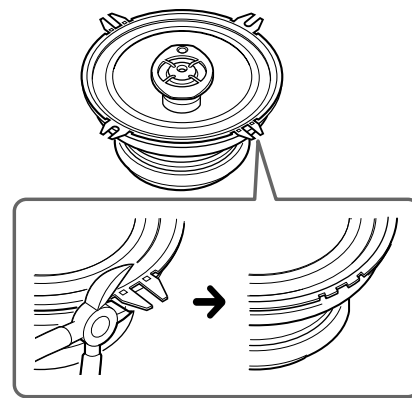
Для прихованого встановлення глибина в місці встановлення повинна бути не менше 43 мм (45 мм)*¹. Виміряйте глибину в тому місці, де потрібно встановити динамік, і переконайтеся, що динамік не заважає жодним іншим деталям автомобіля. Вибираючи місце встановлення, пам'ятайте про таке:

- Переконайтеся, що нічого не заважає встановленню динаміка у дверцятах автомобіля (передніх або задніх).
- Можливо, отвір для монтажу вже існує на внутрішній панелі дверцят автомобіля (передніх або задніх). У такому разі вам потрібно видозмінити лише панель.
- Якщо потрібно вмонтувати динамік у дверцята (передні або задні), переконайтеся, що розніми динаміка, корпус та магніт не заважають жодним іншим внутрішнім деталям, зокрема склопідйомникам у дверцятах (під час відкриття або закриття вікна) тощо.

*1 (XS-F1024R)

Flat mounting/Монтаж на плоской поверхности/Прихований монтаж

XS-F1334R/XS-F1324R



This speaker can be made to fit in almost any type of car by removing the mounting tabs.

Use clippers or pliers, etc. to cut or snap two of the mounting tabs off so that it is even with the edge of the speaker frame as illustrated.

Note

After removing the mounting tabs, handle the speaker frame with care, as the edges may be sharp.

Удалив монтажні ушки, цей громкоговоритель можна встановити майже в усіх типах автомобілів. **Обрежьте или обломите два монтажных ушка с помощью кусачек, щипцов и т.д. таким образом, чтобы они были выровнены по краю корпуса громкоговорителя, как показано на рисунке.**

Примечание

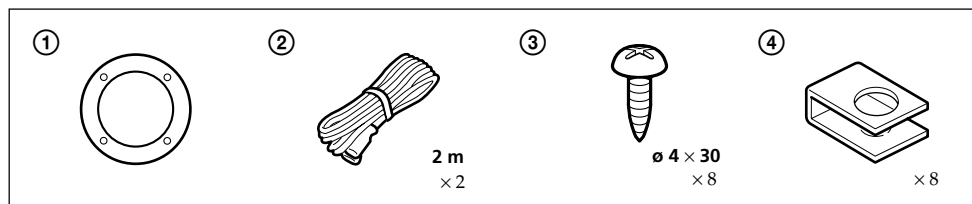
После удаления монтажных ушек будьте осторожны, берясь за корпус громкоговорителя, так как края могут оказаться острыми.

Цей динамік можна встановити в автомобілі майже будь-якого типу, видаливши монтажні вушка. **За допомогою гострозубців, щипців тощо обріжте або відломіть два монтажних вушка так, щоб вирівняли їх за краєм динаміка, як показано на малюнку.**

Примітка

Після видалення монтажних вушок торкайтеся корпусу динаміка обережно, оскільки його краї можуть бути гострими.

Parts list/Список деталей/Список деталей



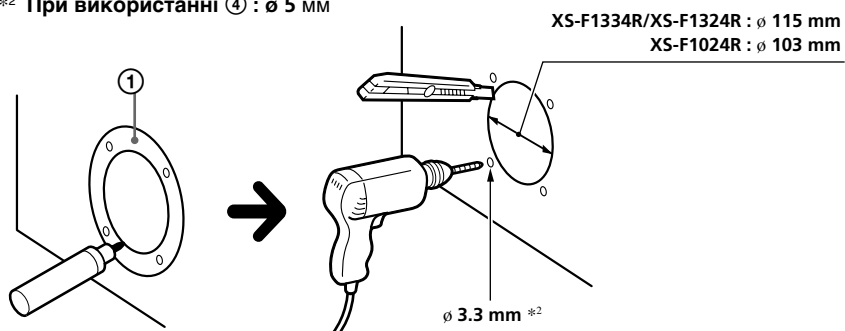
Mounting example/Пример крепления/Приклад встановлення

- 1** Mark the 4 bolt holes and make them 3.3 mm*² in diameter.
Разметьте и просверлите 4 отверстия для винтов. Диаметр отверстий: 3,3 мм*².
Позначте та просверліть 4 отвори для гвинтів діаметром 3,3 мм*².

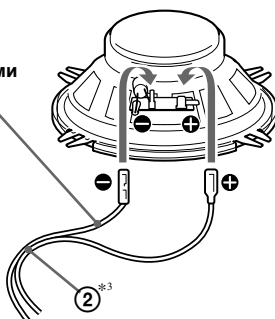
*2 When using ④: ø 5 mm

*2 При использовании ④: ø 5 мм

*2 При використанні ④: ø 5 мм



- 2** Striped cord
Кабель с полосками
Смугасти кабель



To speaker cord of a car.
К кабелю громкоговорителя в машине.
До кабелю динаміка в автомобілі.

*3 White cord — Left speaker
Grey cord — Right speaker

*3 Белый провод — левый громкоговоритель
Серый провод — правый громкоговоритель

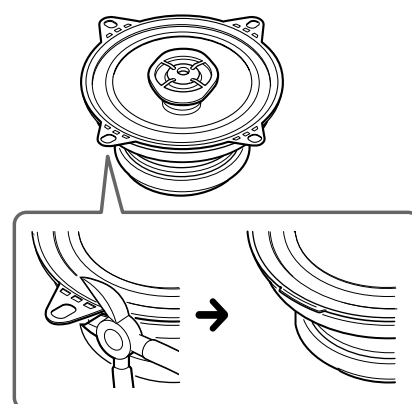
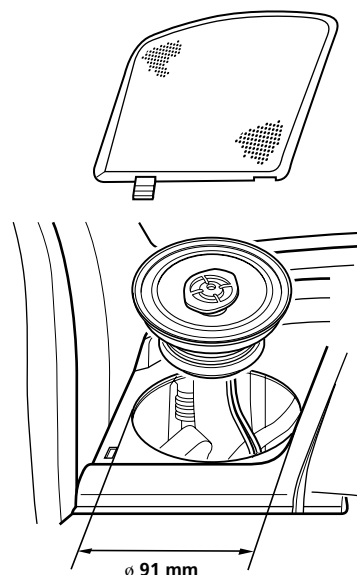
*3 Білий кабель — лівий динамік
Сірий кабель — правий динамік

- 3**

Door panel
Панель двери
Панель дверцят

*4 (XS-F1024R)

XS-F1024R



This speaker can be made to fit in almost any type of car by removing the mounting tabs.

Use clippers or pliers, etc. to cut or snap the mounting tabs off so that it is even with the edge of the speaker frame as illustrated.

Note

After removing the mounting tabs, handle the speaker frame with care, as the edges may be sharp.

Удалив монтажні ушки, цей громкоговоритель можна встановити майже в усіх типах автомобілів. **Обрежьте или обломите монтажные ушки с помощью кусачек, щипцов и т.д. таким образом, чтобы они были выровнены по краю корпуса громкоговорителя, как показано на рисунке.**

Примечание

После удаления монтажных ушек будьте осторожны, берясь за корпус громкоговорителя, так как края могут оказаться острыми.

Цей динамік можна встановити в автомобілі майже будь-якого типу, видаливши монтажні вушка. **За допомогою гострозубців, щипців тощо обріжте або відломіть два монтажних вушка так, щоб вирівняли їх за краєм динаміка, як показано на малюнку.**

Примітка

Після видалення монтажних вушок торкайтеся корпусу динаміка обережно, оскільки його краї можуть бути гострими.