

Multi Disc Player

Installation/Connections
Instalación/Conexiones
安裝／線路連接

MEX-R5

© 2005 Sony Corporation Printed in Korea

Cautions

- This unit is designed for negative earth 12 V DC operation only.
- Do not get the leads under a screw, or caught in moving parts (e.g. seat raiting).
- Before making connections, turn the car ignition off to avoid short circuits.
- Connect the **yellow** and **red** power input leads only after all other leads have been connected.
- Run all earth leads to a common earth point.**
- Be sure to insulate any loose unconnected leads with electrical tape for safety.

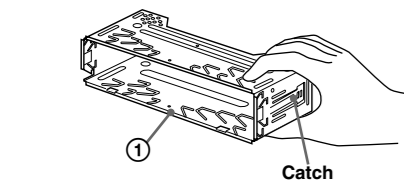
Notes on the power supply lead (yellow)

- When connecting this unit in combination with other stereo components, the connected car circuit's rating must be higher than the sum of each component's fuse.
- When no car circuits are rated high enough, connect the unit directly to the battery.

Parts list (1)

- The numbers in the list are keyed to those in the instructions.
- The bracket (1) and the protection collar (2) are attached to the unit before shipping. Before mounting the unit, use the release keys (3) to remove the bracket (1) and the protection collar (2) from the unit. For details, see "Removing the protection collar and the bracket (1)" on the reverse side of the sheet.
- Keep the release keys (3) for future use as they are also necessary if you remove the unit from your car.**

Caution
Handle the bracket (1) carefully to avoid injuring your fingers.



Note
Before installing, make sure that the catches on both sides of the bracket (1) are bent inwards 2 mm. If the catches are straight or bent outwards, the unit will not be installed securely and may spring out.

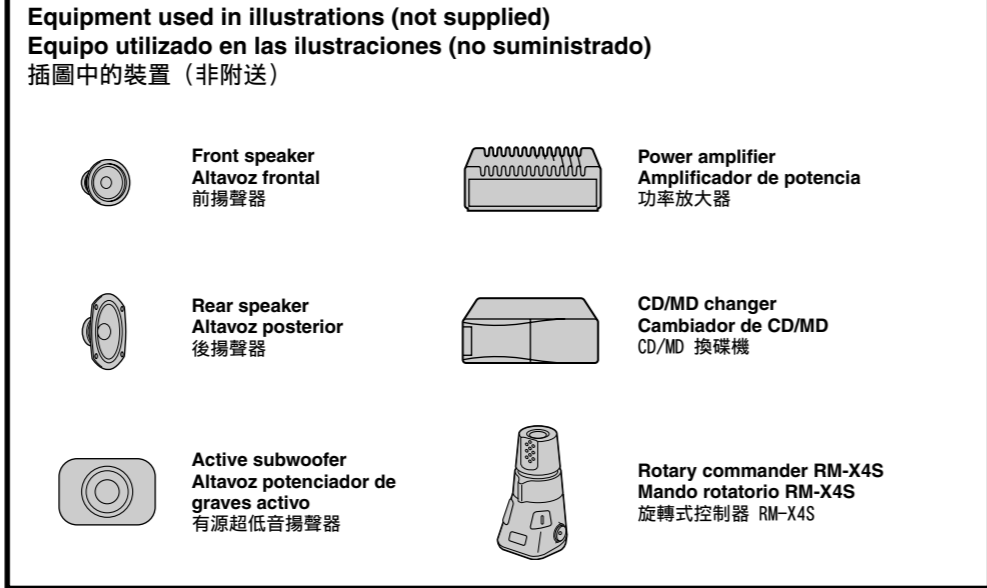
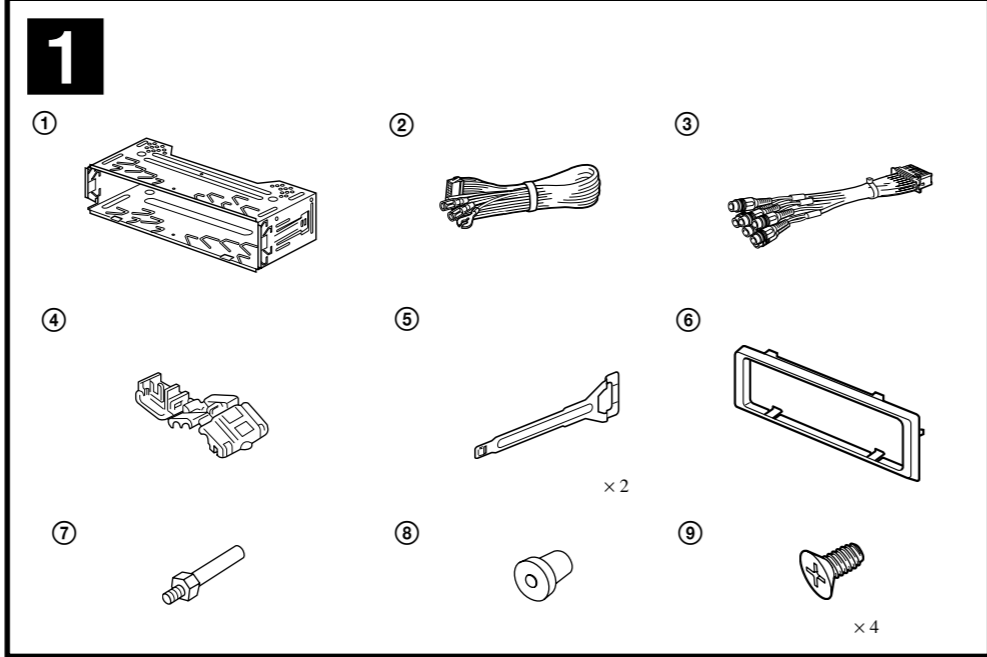
Connection example (2)

Note (2-A)
Be sure to connect the earth lead before connecting the amplifier. **Tip (2-B)**
For connecting two or more CD/MD changers, the source selector (XA-C30) (optional) is necessary.

Connection diagram (3)

- To a metal surface of the car

First connect the black earth lead, then connect the orange/white striped, yellow, and red power input leads.



Precauciones

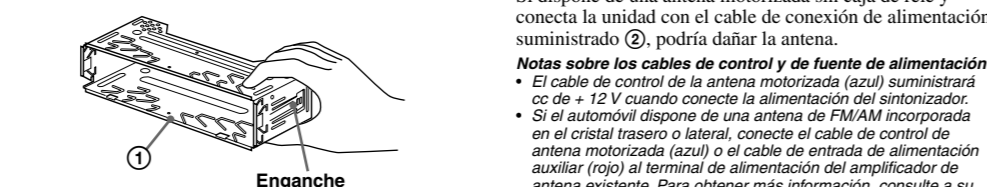
- Esta unidad ha sido diseñada para utilizarse sólo con cc de 12 V de masa negativa.
- Evite que los cables queden atrapados debajo de algún tornillo o aprisionados por partes móviles (p. ej. los ralleles del asiento).
- Antes de realizar las conexiones, desactive el encendido del automóvil para evitar cortocircuitos.
- Conecte los cables de entrada de alimentación amarillo y rojo solamente después de haber conectado los demás.
- Conecte todos los cables de conexión a masa a un punto común.**
- Por razones de seguridad, asegúrese de aislar con cinta aislante los cables sueltos que no estén conectados.

Notes on the cable de fuente de alimentación (amarillo)
Cuando conecte esta unidad en combinación con otros componentes estéreo, la capacidad nominal del circuito conectado del automóvil debe ser superior a la suma del fusible de cada componente.
Si no hay circuitos del automóvil con capacidad nominal suficientemente alta, conecte la unidad directamente a la batería.

Lista de componentes (1)

- Los números de la lista corresponden a los de las instrucciones.
- La unidad se comercializa con el soporte (1) y el marco de protección (2) ya instalados. Antes de montarla, utilice las llaves de liberación (3) para extraer el soporte (1) y el marco de protección (2) de la misma. Para obtener más información, consulte "Extracción del marco de protección y del soporte (1)".
- Conserve las llaves de liberación (3) para utilizarlas en el futuro, ya que también las necesitará si retira la unidad del automóvil.**

Precaución
Tenga mucho cuidado al manipular el soporte (1) para evitar posibles lesiones en los dedos.



Note
Antes de instalar la unidad, compruebe que los enganches de ambos lados del soporte (1) están doblados hacia adentro 2 mm. Si no lo están o están doblados hacia afuera, la unidad no se instalará correctamente y puede saltar.

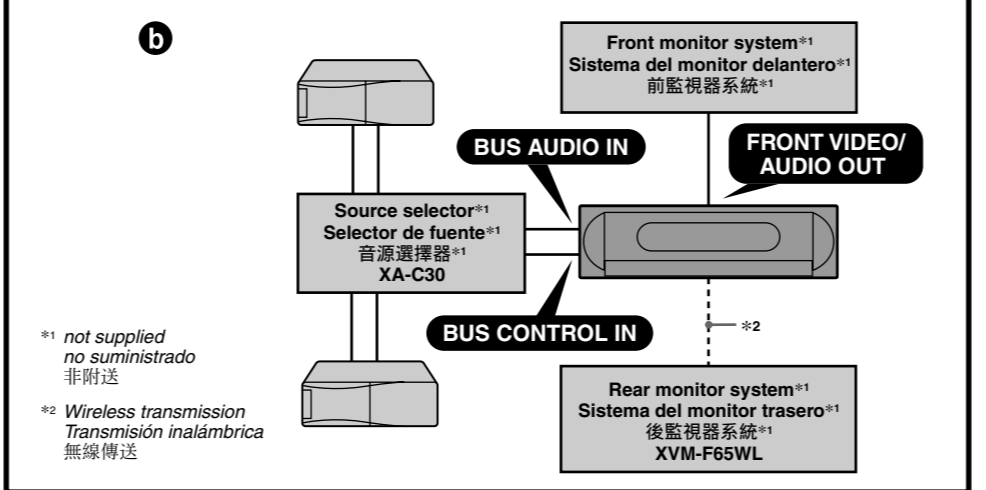
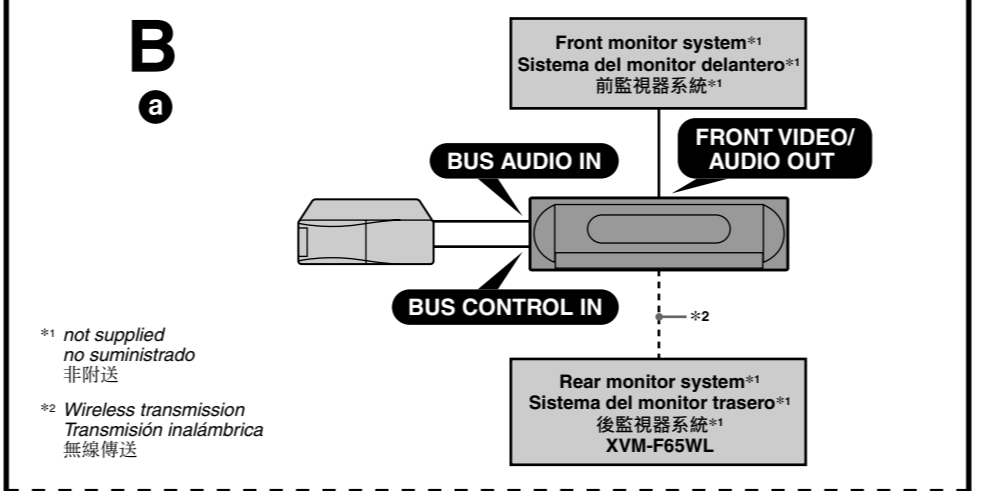
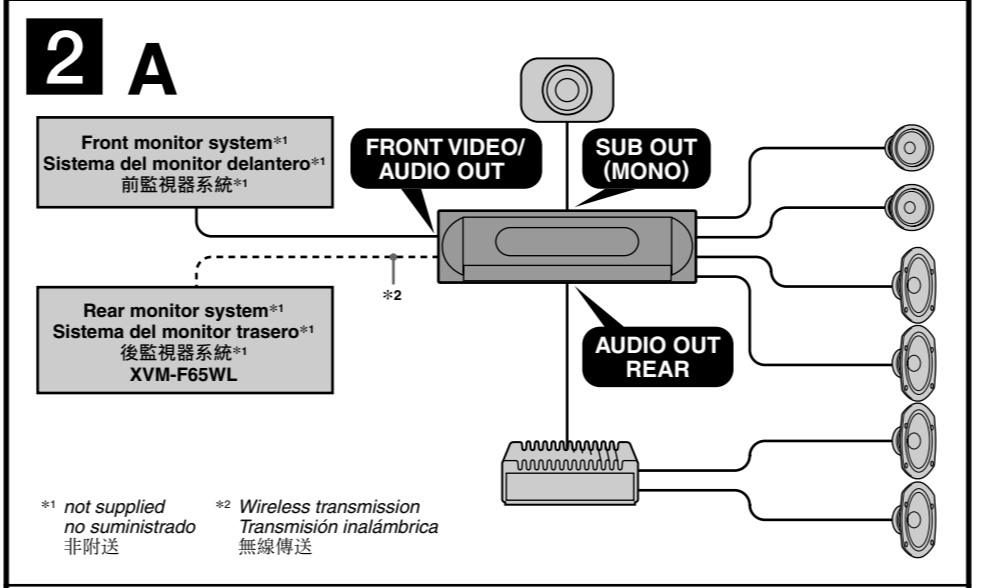
Ejemplo de conexiones (2)

Note (2-A)
Asegúrese de conectar primero el cable de conexión a masa antes de conectar el amplificador.
Sugerencia (2-B)
Si desea conectar dos o más cambiadores de CD/MD, necesitará el selector de fuente XA-C30 (opcional).

Diagrama de conexión (3)

- A una superficie metálica del automóvil

Conecte primero el cable de conexión a masa negro, y después los cables con rayas naranjas y blancas, amarillo y rojo de entrada de alimentación.



注意

- 本機只能使用負極接地 12 V 直流電源。
- 不要使導線夾在螺栓下，或纏掛在移動部件上。
- 連接線路之前，請關閉汽車點火裝置以免引起短電。
- 黃色和紅色電源輸入導線必須在所有其它導線都連接完畢以後才連接。
- 為了安全，請確認把沒有連接的導線用電器膠帶包紮進行保護。

電源導線須知 (黃色)
將本機與其他立體聲裝置組合使用時，所連接的汽車電路容積必須大於每個聲道保險絲容積的總和。
當汽車電路容積不夠大時，請將本機直接與電池相連接。

零件一覽表 (1)

- 圖示數字與說明書中的數字是一致的。
- 托架 (1) 和保護環 (2) 在出廠之前已經裝在本裝置上。在安裝本裝置之前，請先使用解鎖鑰匙 (3) 將托架 (1) 和保護環 (2) 從本裝置上拆下。詳細說明，請參見本頁反面 "拆下保護環和托架 (1)"。
- 為了安全，請確保將本裝置從汽車上拆下，也要使用解鎖鑰匙，因此請保存好解鎖鑰匙 (3) 以備今後使用。

警告
如果沒有帶繼電器盒的電動天線，則用附送的電源連接導線 (2) 連接本裝置可能會損壞天線。

控制線和電路須知
• 若沒有附件位置，則請連接至始終通電的 +12 V 電源 (電池) 端子。
• 必須先將黃色接地導線連接至汽車的質量表面。
• 您汽車的後-側視窗中如果有內置 FM/AM 天線，即請參看 "控制線和電路須知"。

保持記憶的線路連接法
當連接好黃色電路輸入導線時，即使用汽車發動機點火鑰匙開關，電源仍將對此電路提供電。

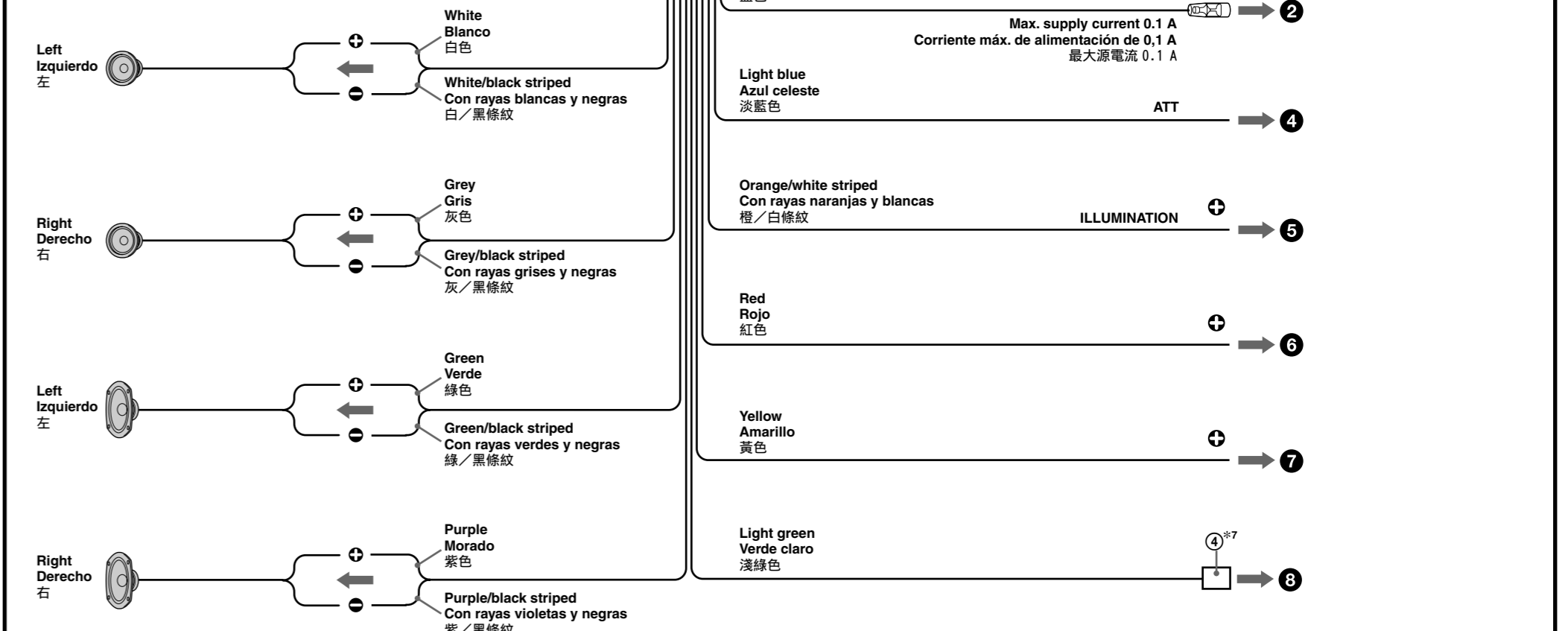
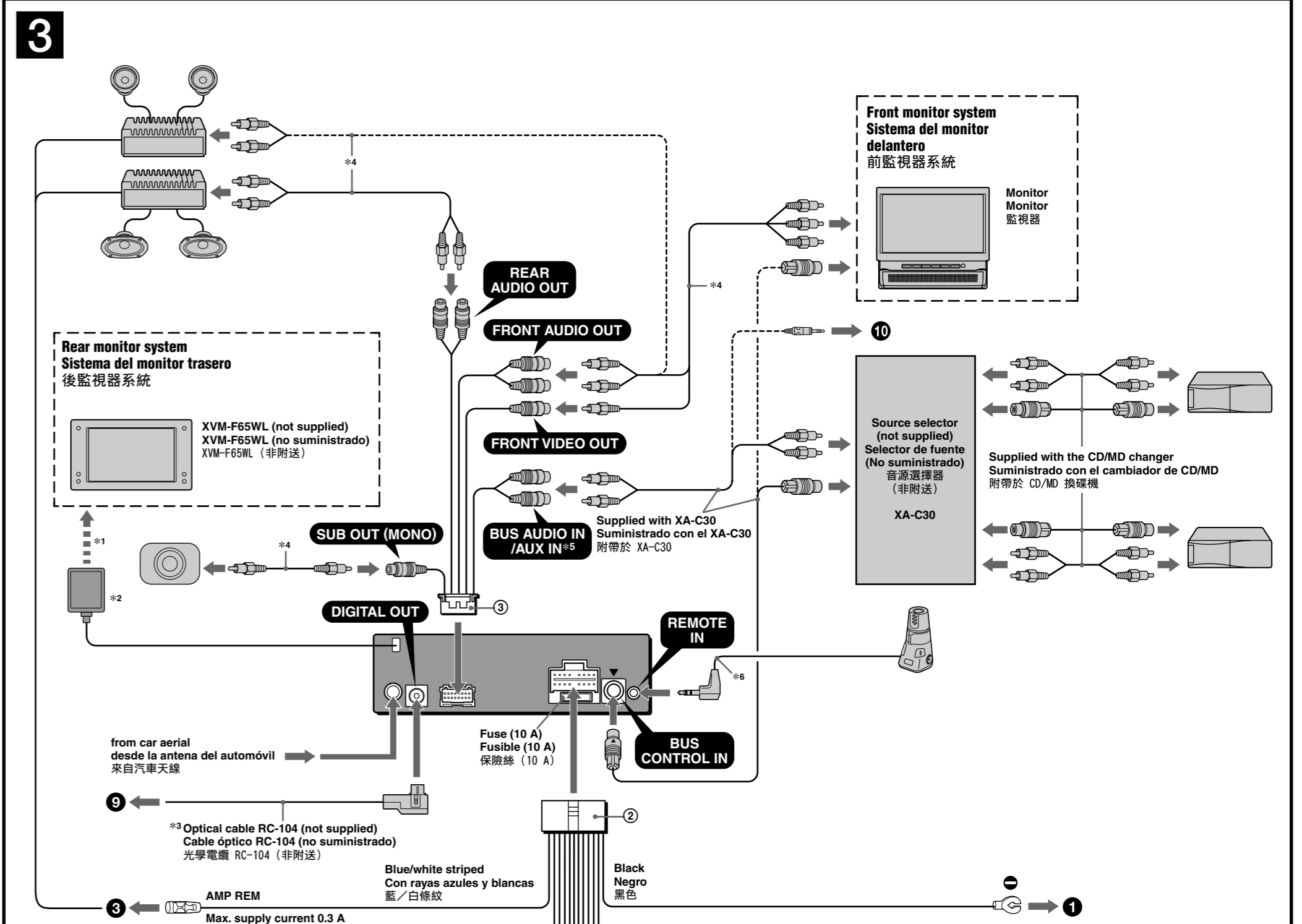
連接揚聲器線路時
• 請先關閉本機電源。
• 切勿將本機的任何導線連接至揚聲器的負 (-) 接線端。
• 揚聲器不可並聯連接。
• 切勿將本機的任何導線連接至揚聲器的負 (-) 接線端。

有關連接注意事項
如果未正確連接揚聲器線路，則顯示器上會出現 "FAILURE"。此時，請正確連接揚聲器線路。

線路連接圖例 (2)

註 (2-A)
帶負極放大電路之前連接地線。
註 (2-B)
若連接 2 台或更多 CD/MD 換碟機時，必須使用音源選擇器 XA-C30 (選件)。

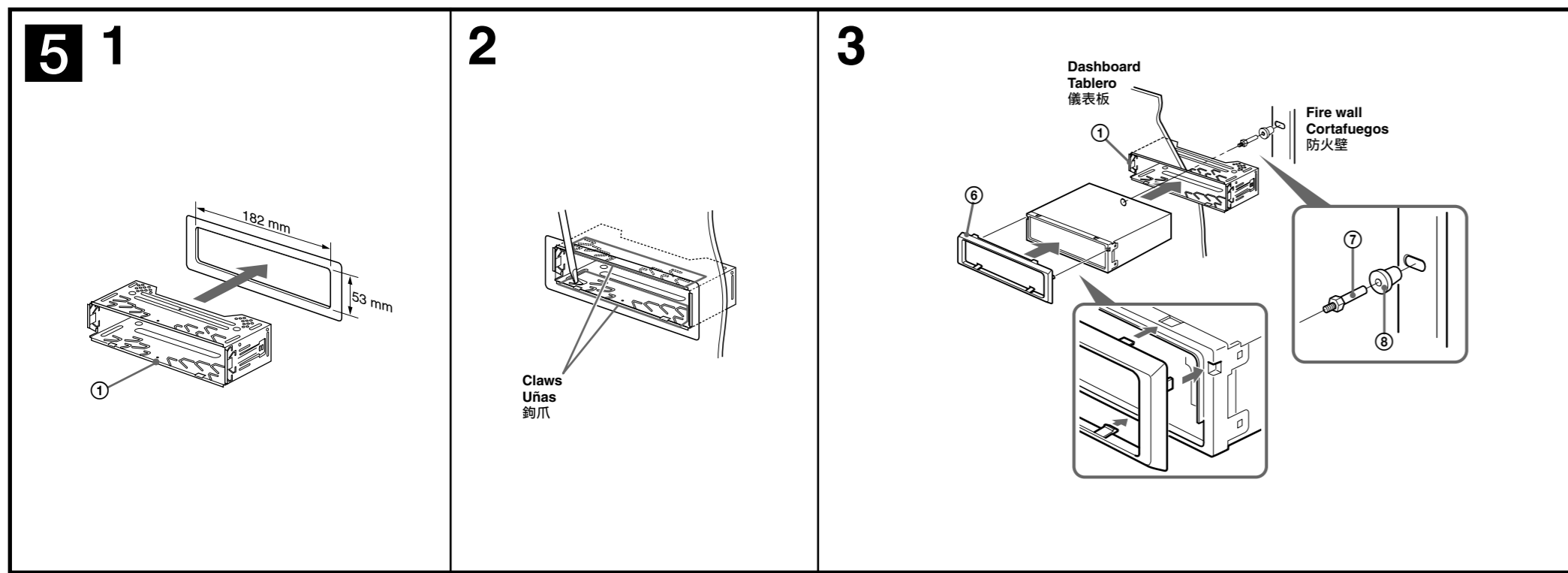
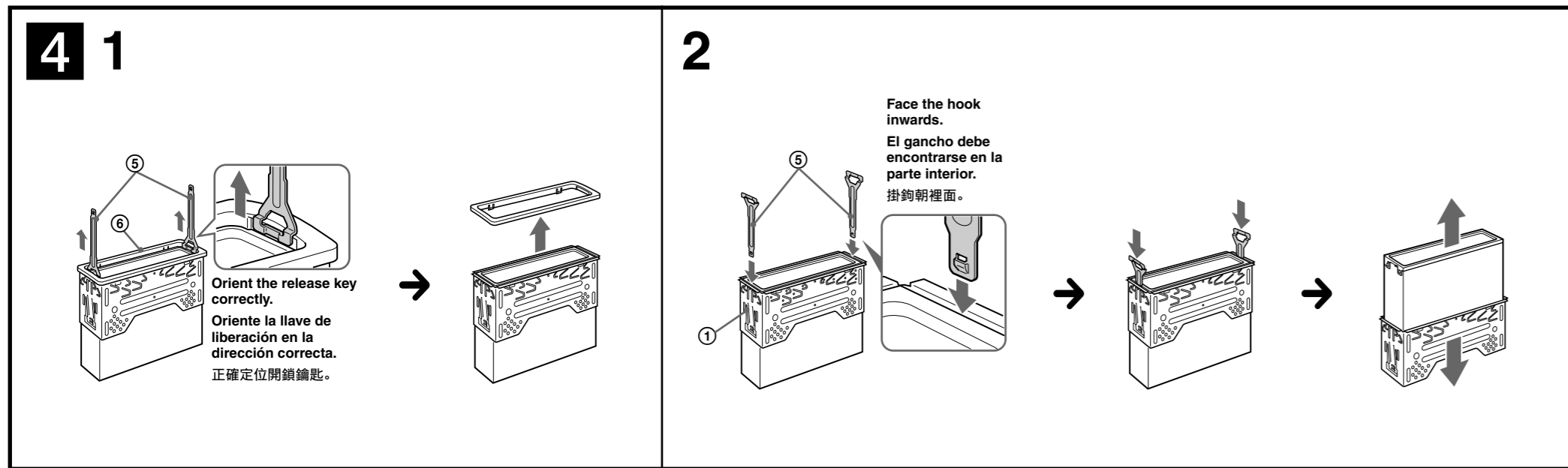
注意
如果沒有帶繼電器盒的電動天線，則用附送的電源連接導線 (2) 連接本裝置可能會損壞天線。



*1 Wireless transmission
*2 Interference or audio noise may occur, depending how and where the transmitter is positioned. If interference occurs, change the channel or reposition the transmitter. For details, see "Adjusting unit menu items" / "Troubleshooting" in the supplied Operating Instructions.
*3 For details on connecting the optical cable and the optical adapter, see the "When making a digital connection" on the reverse side.
*4 RCA pin cord (not supplied)
*5 If you connect an optional CD/MD changer, you cannot use AUX IN terminal.
*6 Insert with the cord upwards.
*7 For details on connecting to the parking brake switch cord, and attaching the tap (3), see "Connecting the parking brake cord on the reverse side."

*1 Transmisión inalámbrica
*2 Es posible que se produzcan interferencias o ruidos en función del estado y la situación del transmisor. Si se producen interferencias, cambie el canal o la posición del transmisor. Para obtener detalles, consulte "Ajuste de elementos de menú individuales" o "Solución de problemas" en el manual de instrucciones suministrado.
*3 Para obtener detalles acerca de cómo conectar el cable óptico y el adaptador óptico, consulte "Para realizar una conexión digital" en el dorso.
*4 Cable con terminales RCA (no suministrado)
*5 Si conecta un cambiador de CD/MD opcional, no podrá usar el terminal AUX IN.
*6 Insertar con el cable hacia arriba.
*7 Para obtener detalles acerca de cómo conectar el cable de conmutación del freno de estacionamiento y la derivación (3), consulte "Conexión del cable del freno de estacionamiento" en el dorso.

*1 無線傳送
*2 視聽送器的放置方法和位置而定，可能會產生干擾或噪音。如果發生干擾，請更改頻道或重新放置發送器。詳細說明，請參閱附附的使用說明書中 "調節裝置選單項目" / "故障排除" 章節。
*3 關於連接光學電纜與光學轉接器的詳細說明，請參見背面 "進行數字連接時"。
*4 如果連接選購的 CD/MD 換碟機，則您將無法使用 AUX IN 端子。
*5 電線向上插入。
*6 對於詳細說明，請參見背面的 "連接停車制動電纜"。



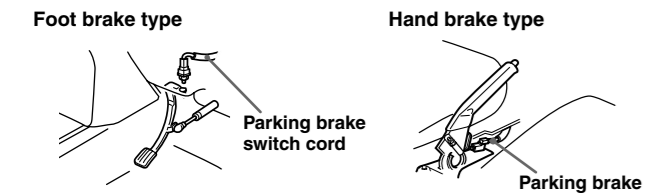
Precautions

- Choose the installation location carefully so that the unit will not interfere with normal driving operations.
- Avoid installing the unit in areas subject to dust, dirt, excessive vibration, or high temperatures, such as in direct sunlight or near heater ducts.
- Use only the supplied mounting hardware for a safe and secure installation.

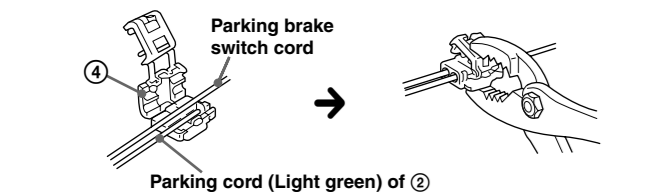
Mounting angle adjustment
Adjust the mounting angle to less than 45°.

Connecting the parking brake cord

Be sure to connect the parking cord (Light green) of ② to the parking brake switch cord. The mounting position of the parking brake switch cord depends on your car. Consult your car dealer or your nearest Sony dealer for further details.



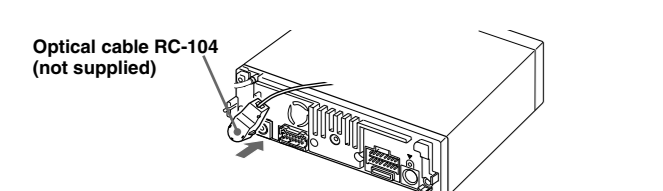
Using the tap
Attach the tap ④ to the end of the parking cord (Light green) of ② and the parking brake switch cord.



Note
If the parking brake switch cord is too thin, connect the parking cord (Light green) of ② to the parking brake switch cord directly without using the tap ④.

When making a digital connection

When connecting to a digital amplifier or audio device equipped with a Dolby digital decoder, connect the optical cable to the DIGITAL OUT on the back panel.



Notes

- Do not bend the optical cable too much. If it is bent in an arc of less than 10 cm in diameter, sound may not be reproduced.
- Be sure to use an optical cable (not supplied) designed for Sony car audio systems.
- Make sure the optical cable does not get compressed or constricted in any way by surrounding objects.
- Never let the coupler parts of the connectors get scratched or become contaminated with dirt.

Removing the protection collar and the bracket (4)

Before installing the unit, remove the protection collar ⑥ and the bracket ① from the unit.

- Remove the protection collar ⑥.**
 - Engage the release keys ⑤ together with the protection collar ⑥.
 - Pull out the release keys ⑤ to remove the protection collar ⑥.
- Remove the bracket ①.**
 - Insert both release keys ⑤ together between the unit and the bracket ① until they click.
 - Pull down the bracket ①, then pull up the unit to separate.

Mounting example (5)

Installation in the dashboard

Notes

- Bend these claws outward for a tight fit, if necessary (5-2).
- Make sure that the 4 catches on the protection collar ⑥ are properly engaged in the slots of the unit (5-3).

Mounting the unit in a Japanese car (6)

You may not be able to install this unit in some makes of Japanese cars. In such a case, consult your Sony dealer.

Note
To prevent malfunction, install only with the supplied screws ⑧.

How to detach and attach the front panel (7)

Before installing the unit, detach the front panel.

7-A To detach
Before detaching the front panel, be sure to press OFF. Press ③, and pull it off towards you.

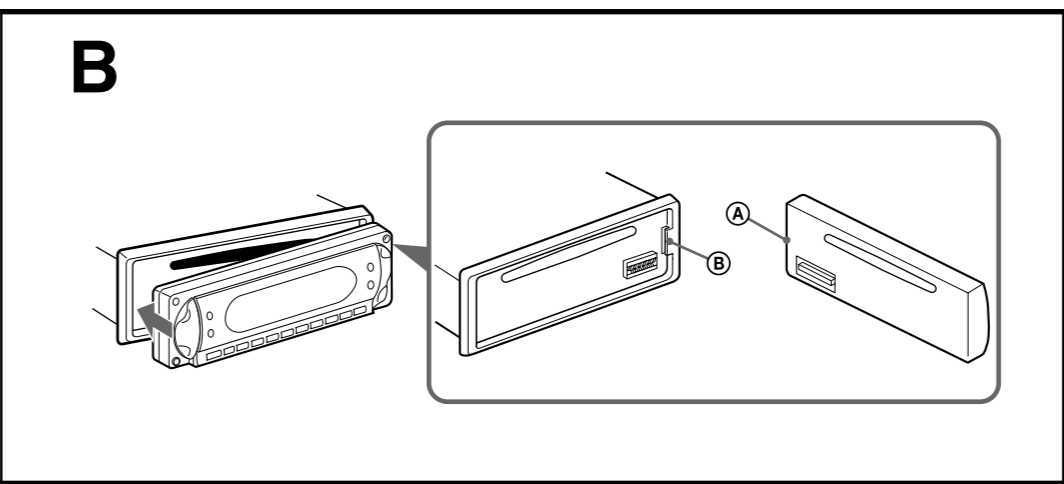
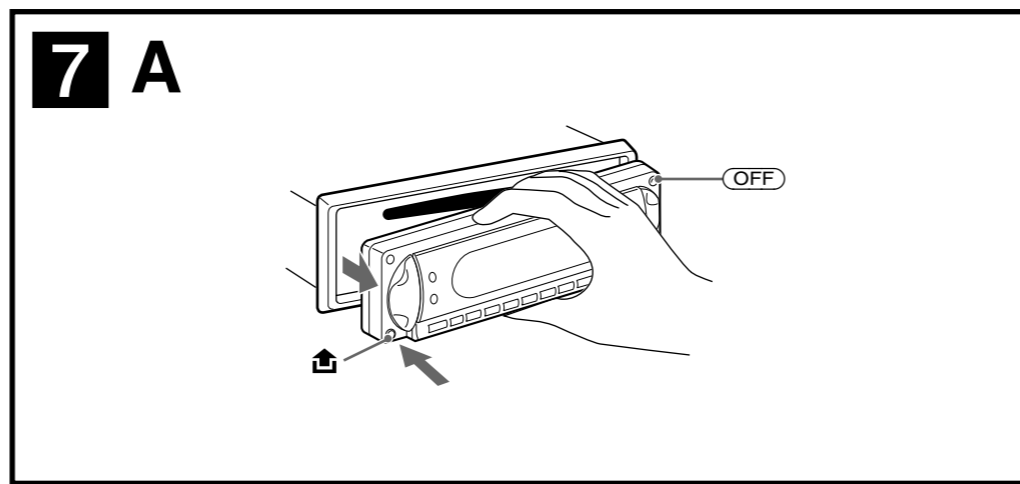
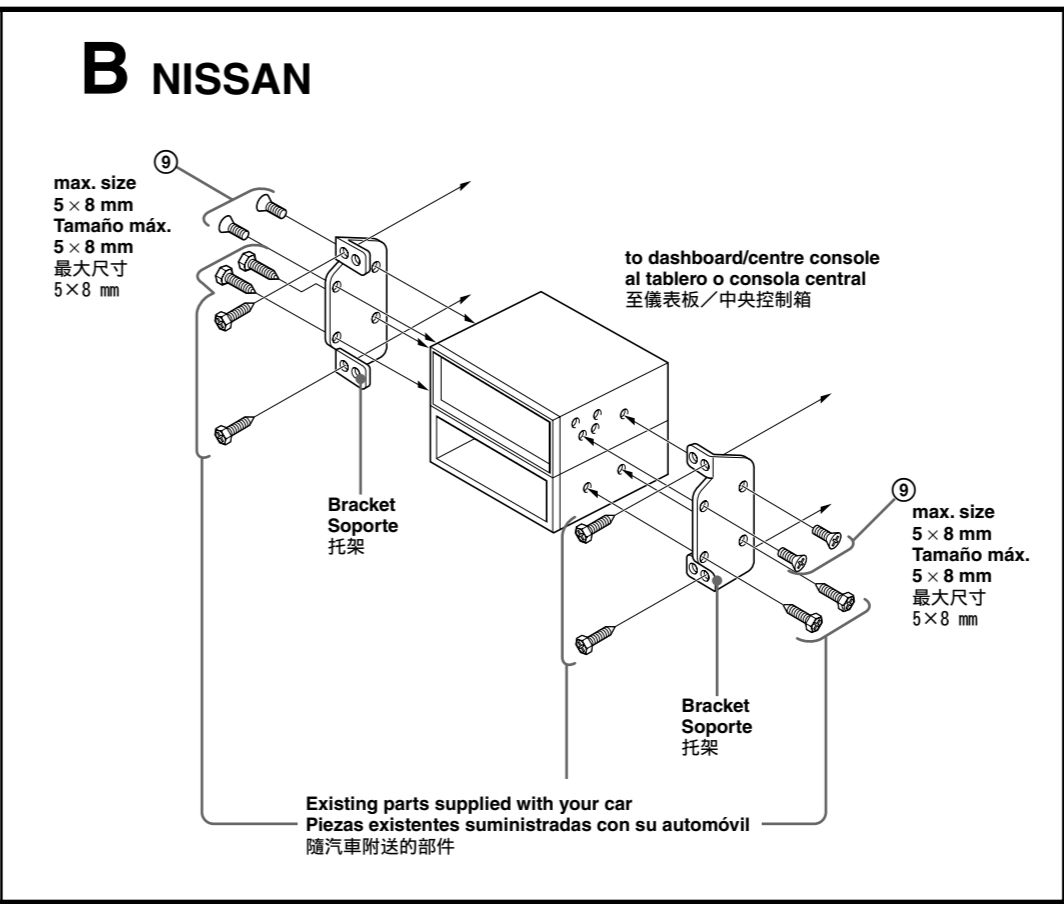
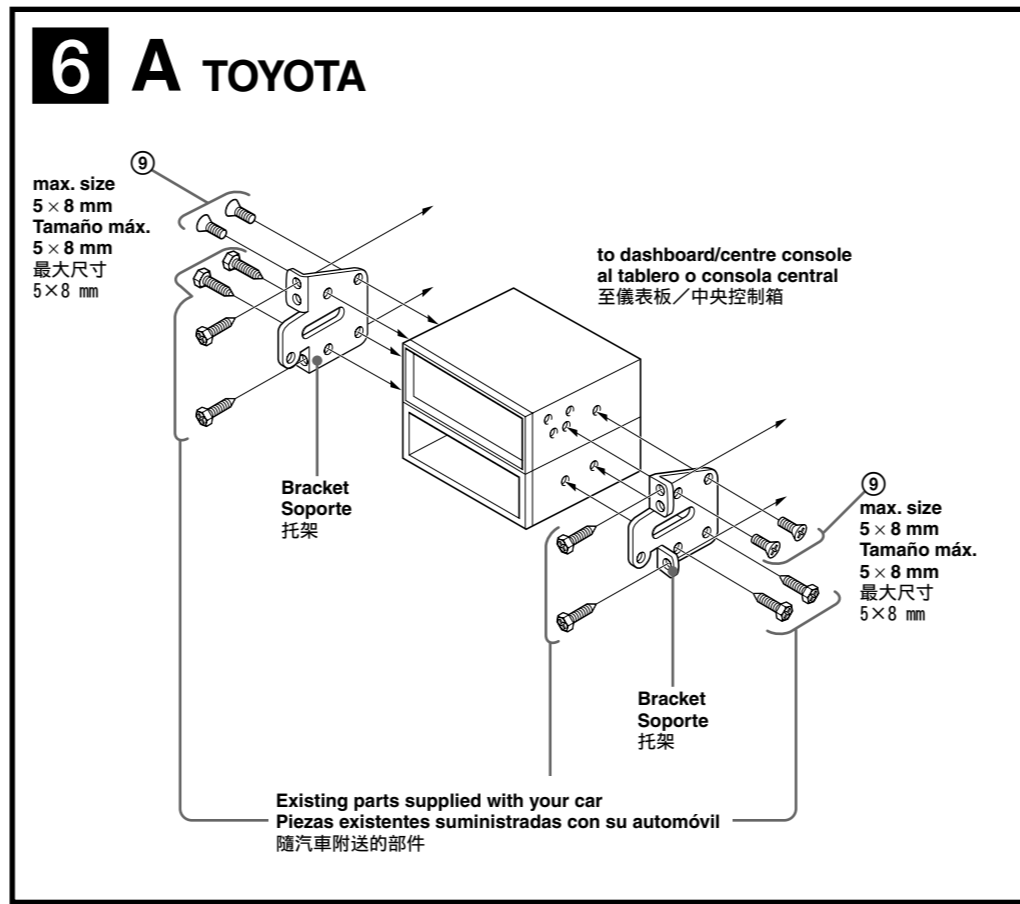
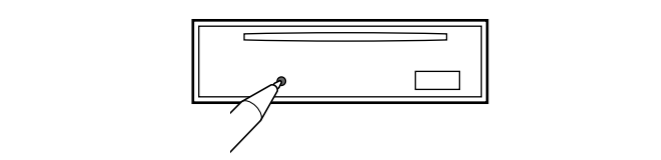
7-B To attach
Engage part ④ of the front panel with part ⑥ of the unit, as illustrated, and push the left side into position until it clicks.

Warning if your car's ignition has no ACC position

After turning the ignition off, be sure to press and hold OFF on the unit until the display disappears.
Otherwise, the display does not turn off and this causes battery drain.

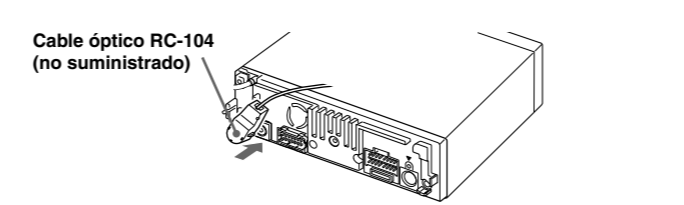
RESET button

When the installation and connections are completed, be sure to press the RESET button with a ballpoint pen, etc., after detaching the front panel.



Para realizar una conexión digital

Cuando realice la conexión a un amplificador digital o dispositivo de audio equipado con un decodificador Dolby digital, conecte el cable óptico a la toma DIGITAL OUT del panel posterior.



Notes

- No doble demasiado el cable óptico. Si se dobla con un arco de menos de 10 cm de diámetro, es posible que el sonido no se reproduzca.
- Asegúrese de utilizar un cable óptico (no suministrado) diseñado para sistemas de audio para automóvil de Sony.
- Compruebe que el cable óptico no quede comprimido ni aplastado de ninguna manera por algún objeto cercano.
- No permita que las piezas de acople de los conectores se rayen ni se ensucien.

Extracción del marco de protección y del soporte (4)

Antes de instalar la unidad, retire el marco de protección ⑥ y el soporte ① de la misma.

- Retire el marco de protección ⑥.**
 - Fije las llaves de liberación ⑤ al marco de protección ⑥.
 - Retire las llaves de liberación ⑤ para extraer el marco de protección ⑥.
- Retire el soporte ①.**
 - Inserte ambas llaves de liberación ⑤ entre la unidad y el soporte ① hasta que encajen.
 - Presione el soporte ① hacia abajo y, a continuación, levante la unidad para separar ambos elementos.

Ejemplo de montaje (5)

Instalación en el tablero

Notes

- Si es necesario, doble estas uñas hacia fuera para que encaje firmemente (5-2).
- Compruebe que los 4 enganches del marco de protección ⑥ estén bien fijados en las ranuras de la unidad (5-3).

Montaje de la unidad en un automóvil japonés (6)

Es posible que no pueda instalar esta unidad en algunos automóviles japoneses. En tal caso, consulte a su distribuidor Sony.

Note
Para evitar que se produzcan fallos, realice la instalación solamente con los tornillos suministrados ⑧.

Extracción e instalación del panel frontal (7)

Antes de instalar la unidad, extraiga el panel frontal.

7-A Para extraerlo
Antes de extraer el panel frontal, asegúrese de presionar OFF. Presione ③, y a continuación, extraiga el panel frontal hacia usted.

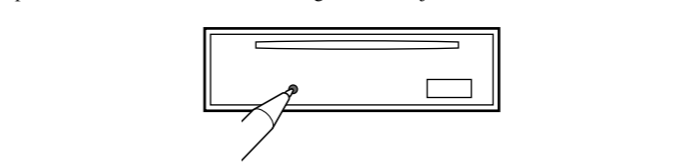
7-B Para instalarlo
Fije la parte ④ del panel frontal en la parte ⑥ de la unidad, tal como muestra la ilustración, y presione el lado izquierdo hasta que encaje en su sitio.

Advertencia: si el encendido del automóvil no dispone de una posición ACC

Tras apagar el motor, mantenga presionado OFF en la unidad hasta que se apague la pantalla.
Si no lo hace, la pantalla no se desactiva y se desgasta la batería.

Botón RESET

Una vez finalizada la instalación y las conexiones, desmonte el panel frontal y presione el botón RESET con un bolígrafo o un objeto similar.



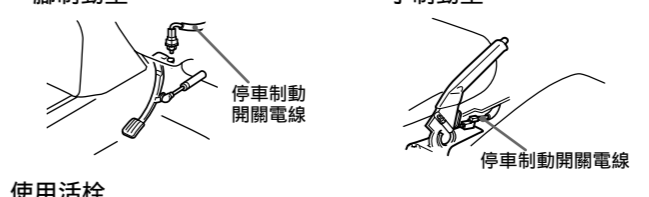
使用前注意事項

- 仔細選取安裝位置，以使本裝置不干擾正常的駕駛操作。
- 避免將本機安裝在受灰塵、污物和強烈振動影響的區域，或安裝在高溫處，如直對陽光下或熱氣管道附近。
- 為了安裝安全和可靠，請使用附送的安裝構件。

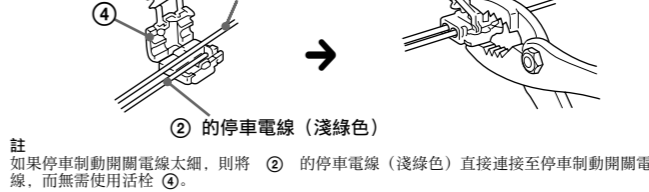
安裝角度之調整
請在 45° 以內調整安裝角度。

連接停車制動電線

必須將 ② 的停車電線（淺綠色）與停車制動開關電線連接。停車制動開關電線的安裝位置取決於您的汽車。更詳細資訊，請聯絡您的汽車經銷商或附近的 Sony 經銷商。



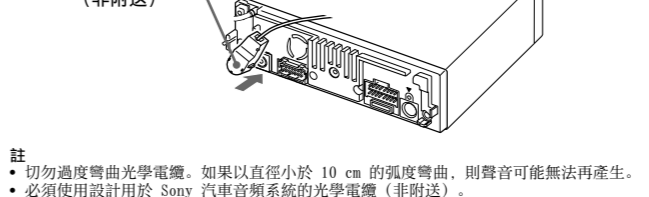
使用活栓
將活栓 ④ 安裝於 ② 的停車電線（淺綠色）和停車制動開關電線的末端。



註
如果停車制動開關電線太粗，則將 ② 的停車電線（淺綠色）直接連接至停車制動開關電線，而無需使用活栓 ④。

進行數字連接時

連接至數字放大器或裝有 Dolby 數字解碼器的音頻設備時，將光學電纜連接至後面板上的 DIGITAL OUT。



註

- 切勿過度彎曲光學電纜。如果以直徑小於 10 cm 的弧度彎曲，則聲音可能無法再產生。
- 必須使用設計用於 Sony 汽車音頻系統的光學電纜（非附送）。
- 確保光學電纜在任何地方都沒有從周圍物體擠壓。
- 切勿讓插接線的連接部分或其受污物污染。

拆下保護環和托架 (4)

安裝之前，請先從本裝置上拆下保護環 ⑥ 和托架 ①。

- 拆下保護環 ⑥。
 - 將開鎖鑰匙 ⑤ 與保護環 ⑥ 啮合。
 - 拉出開鎖鑰匙 ⑤ 以拆下保護環 ⑥。
- 拆下托架 ①。
 - 將兩把開鎖鑰匙 ⑤ 一起插入裝置和托架 ① 之間，直至聽到喀嗒聲。
 - 向下拉托架 ①，然後向上拉裝置，使之相互脫離。

安裝示例 (5)

安裝在儀表板裡

註

- 若有必要，則可彎曲這些鉤爪 (5-2)。
- 必須將保護環 ⑥ 上的 4 個卡鉤正確啮合在裝置的卡槽中 (5-3)。

將本機安裝於日本產汽車上 (6)

某些日本產汽車不能安裝本機。在這種情形下，請向 Sony 經銷商諮詢。

註
為防止發生故障，安裝時只能使用附送的螺絲 ⑧。

如何拆卸和裝配前面板 (7)

安裝本機之前，請先拆卸前面板。

7-A 拆卸
拆卸前面板之前，須先按下 OFF 鍵。按 ③，然後將其朝自己身體方向拉出。

7-B 裝配
如圖所示將前面板的 ④ 部分安裝至本機的 ⑥ 部分，然後推進左端直至聽到喀嗒聲。

如果您的汽車引擎沒有 ACC 位置時的警告

關閉引擎後，必須按住本機上的 OFF 不放，直至顯示消失。否則，顯示將一直開著從而消耗電池。

RESET 按鈕

當安裝和連接完成後，在卸下前面板後務請用原子筆等按壓 RESET 按鈕。

