

FM/AM Clock Radio ICF-C492

Operating Instructions

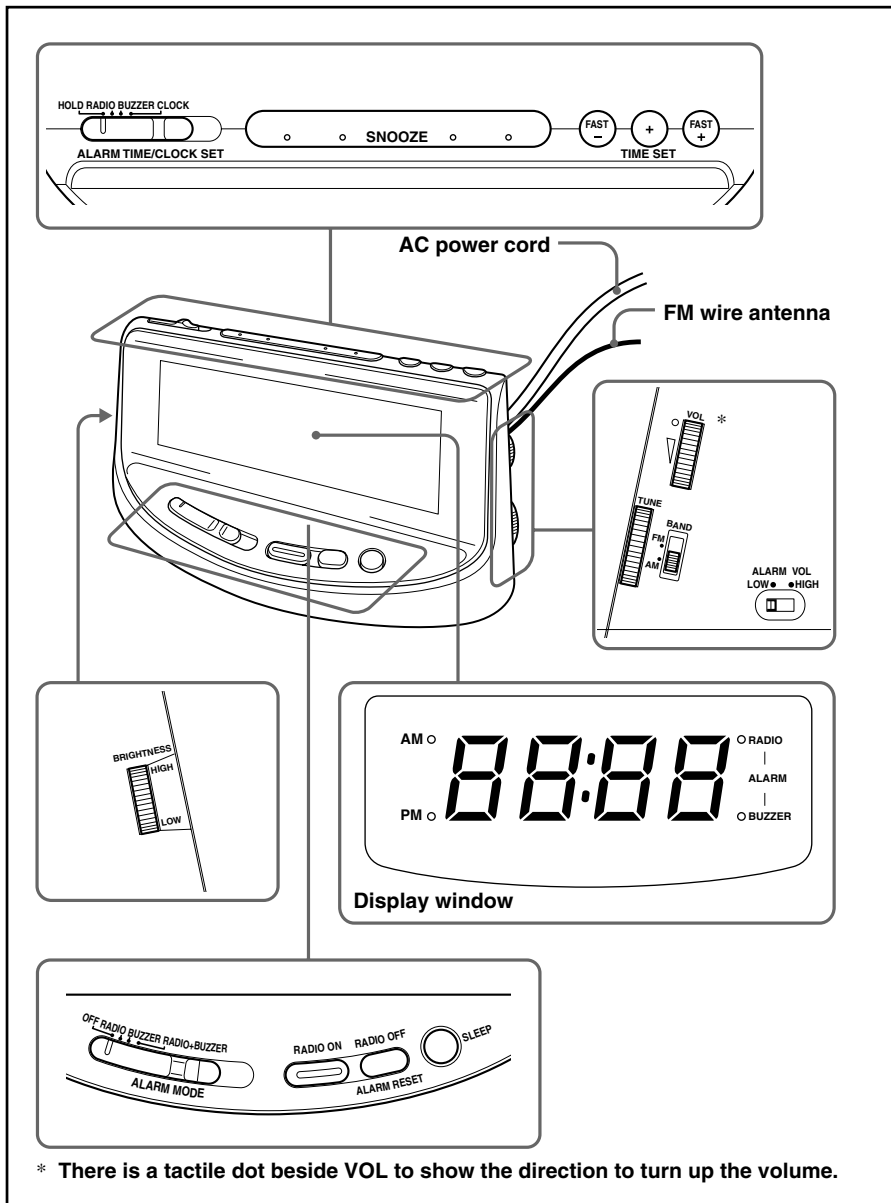
사용설명서 (뒷면)

DREAM MACHINE

Dream Machine is a trademark of Sony Corporation.
Dream Machine은 Sony Corporation의 등록 상표입니다.

© 2007 Sony Corporation Printed in China

<http://www.sony.net/>



English

WARNING

To reduce the risk of fire or electric shock, do not expose this apparatus to rain or moisture.

To avoid electrical shock, do not open the cabinet. Refer servicing to qualified personnel only.

Do not install the appliance in a confined space, such as a bookcase or built-in cabinet.

To reduce the risk of fire or electric shock, do not place objects filled with liquids, such as vases, on the apparatus.

Connect the apparatus to an easily accessible AC outlet. Should you notice an abnormality in the apparatus, disconnect the main plug from the AC outlet immediately.

Features

- Easy to-see large 1.4 inch green LED
- Alarm Vol. Control (High/Low)
- Dual alarm (radio alarm and buzzer alarm)
- Easy to-see alarm indicator
- Variable brightness control
- Power backup to keep the clock during a power interruption with a 6F22 battery (not supplied) installed

Installing the Battery

To keep good time, your Dream Machine needs one 6F22 battery (not supplied), in addition to house current. The battery keeps the clock operating in the event of a power interruption. Before setting the time on your Dream Machine, open the lid at the bottom of the unit, install the battery with correct polarity and then close the lid.

After a power interruption, the displayed time may not be always correct (It may gain or lose about 10 minutes per hour).

Knowing When to Replace the Battery

To check the battery power, unplug the power cord from the wall outlet and plug it in again after a few minutes. If the displayed time is incorrect, replace the battery with a new one.

Changing the Brightness of the Clock display

Turn **BRIGHTNESS** to adjust the brightness of the clock display.

Setting the Clock

- 1 Plug in the unit.
The display will flash "AM 12:00".
- 2 Set the **ALARM TIME/CLOCK SET** to **CLOCK**.
- 3 Press **FAST+** or **-** to adjust the time.
When you press **FAST+**, the time is raised rapidly. When you press **FAST-**, the time is lowered rapidly.
When you press **+**, the time is raised in one-minute steps.
- 4 Set the **ALARM TIME/CLOCK SET** to **HOLD**.
Make sure that the **ALARM TIME/CLOCK SET** is set to **HOLD**. When it is set to **HOLD**, you cannot see the red label underneath. Otherwise, the displayed time might be changed if **FAST+** or **-** happens to be pressed.

To display minute and second, press **SNOOZE**.

Example: When the current time is 7:15:10, the display will become:

7:15 → 5:10
Lower of minute digit Second digits

The display returns to the current time when you release **SNOOZE**.

To adjust the time exactly to the second, press **+** briefly with the time signal.

Operating the Radio

- 1 Press **RADIO ON** to turn on the radio.
- 2 Adjust volume using **VOL**.
- 3 Select the **BAND**.
- 4 Tune into a station using **TUNE**.

To turn off the radio

Press **ALARM RESET•RADIO OFF**.

Improving the Reception

FM: Extend the FM wire antenna fully to improve FM reception.

AM: Rotate the unit horizontally for optimum reception. A ferrite bar antenna is built into the unit.

Setting the Alarm

This radio is equipped with 3 alarm modes – **RADIO**, **BUZZER** and **RADIO+BUZZER**. Before setting the alarm, make sure to set the clock (see "Setting the Clock").

To set the radio alarm, first tune in to a station and adjust the volume.

- 1 Set the **ALARM TIME/CLOCK SET** to **RADIO** or **BUZZER**.
- 2 Press **FAST+** or **-** to select the desired time.
When you press **FAST+**, the time is raised rapidly. When you press **FAST-**, the time is lowered rapidly.
When you press **+**, the time is raised in one-minute steps.
- 3 Set the **ALARM TIME/CLOCK SET** to **HOLD**.
Make sure that the **ALARM TIME/CLOCK SET** is set to **HOLD** after setting the clock. When it is set to **HOLD**, you cannot see the red label underneath.
- 4 Set the **ALARM MODE** to **RADIO**, **BUZZER** or **RADIO+BUZZER**.
The **ALARM RADIO** or **ALARM BUZZER** indicator lights up. When you set both alarm times, both **ALARM RADIO** and **ALARM BUZZER** indicators light up.

The alarm will come on at the preset time and will automatically turn itself off after about 59 minutes. If the same alarm time is set for both **RADIO** and **BUZZER**, **RADIO** will take priority.

To check the alarm setting

Set the **ALARM TIME/CLOCK SET** to **RADIO** or **BUZZER**.

To Doze for a Few More Minutes

Press **SNOOZE**.

The radio or buzzer turns off but will automatically come on again after about 6 minutes. You can repeat this process as many times as you like.

To Stop the Alarm

Press **ALARM RESET•RADIO OFF** to turn off the alarm.

The alarm will come on again at the same time the next day.

To Deactivate the Alarm

Set the **ALARM MODE** to **OFF**.

ALARM RADIO, **ALARM BUZZER** or both indicators will be turned off.

To Adjust the Alarm Level (ALARM VOL)

Select the volume of the alarm by setting **ALARM VOL** to **HIGH** or **LOW**.

Note

If you select the **RADIO+BUZZER** mode, set the **BUZZER** alarm time earlier than the **RADIO** alarm time, and then use the **SNOOZE** to turn off the buzzer, the radio will not come on even if the **RADIO** alarm time comes during the snooze period; only the buzzer will come back on after the snooze period is over.

Setting the Sleep Timer

Enjoy falling asleep to the radio using the built-in sleep timer.

Press **SLEEP**.

The radio turns on. You can set the sleep timer to durations up to 59 minutes. When you keep pressing **SLEEP**, the time is lowered in one-minute steps.

When you press **FAST+** or **-** while holding down **SLEEP**, the time is changed rapidly. When you press **+** while holding down **SLEEP**, the time is raised in one-minute steps.

The radio will play for the time you set, then turn off.

To turn off the radio before the preset time

Press **ALARM RESET•RADIO OFF**.

Precautions

- Operate the unit on the power source specified in "Specifications".
- The nameplate indicating operating voltage, etc. is located at the bottom of the unit.
- To disconnect the power cord (mains lead), pull it out by the plug, not the cord.
- The unit is not disconnected from the AC power source (mains) as long as it is connected to the wall outlet even if the unit itself has been turned off.
- Do not leave the unit in a location near a heat source such as a radiator or airt duct, or in a place subject to direct sunlight, excessive dust, mechanical vibration, or shock.
- Allow adequate air circulation to prevent internal heat build-up. Do not place the unit on a surface (a rug, a blanket, etc.) or near materials (a curtain) which might block the ventilation holes.
- Should any solid object or liquid fall into the unit, unplug the unit and have it checked by a qualified personnel before operating it any further.
- To clean the casing, use a soft cloth dampened with a mild detergent solution.
- Do not connect the antenna lead to an external antenna.

Battery Warning

When the unit will be left unplugged for a long time, remove the battery to avoid undue battery discharge and damage to the unit from battery leakage.

If you have any questions or problems concerning your unit, please consult your nearest Sony dealer.

Specifications

Time display

12-hour system

Frequency range

FM: 87.5-108 MHz

AM: 530-1 710 kHz

Speaker

Approx. 6.6 cm (2 5/8 inches) dia. 8 Ω

Power output

120 mW (at 10 % harmonic distortion)

Power requirements

220 V AC, 60 Hz

For power backup: 9 V DC, one 6F22 battery

Battery life

Approx. 20 hours (for clock backup) using Sony 006P

(6F22) battery

Dimensions

Approx. 198.7 × 101.5 × 109.7 mm (w/h/d)

(7 7/8 × 4 × 4 3/8 inches) not incl. projecting parts and controls

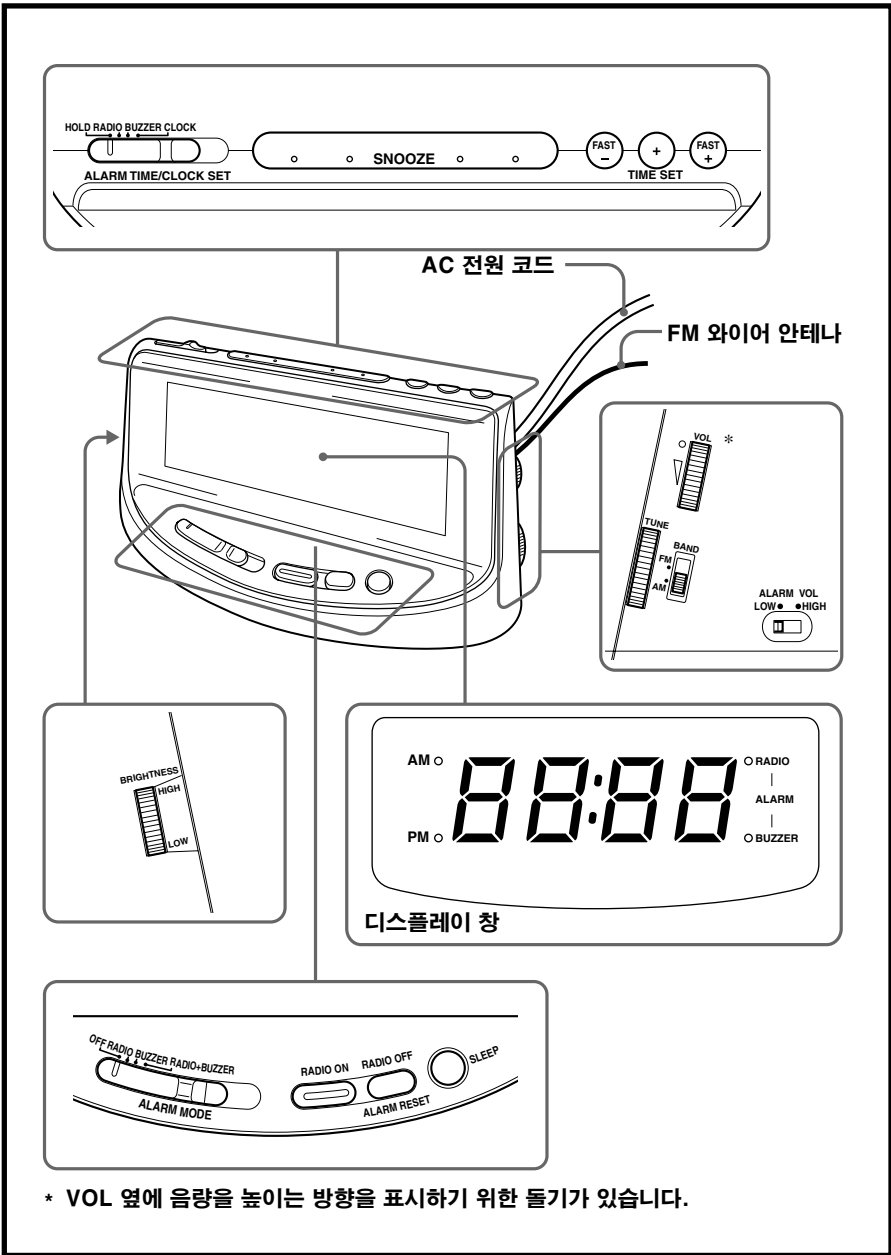
Mass

Approx. 640 g (1 lb 6.58 oz) not incl. battery

Design and specifications are subject to change without notice.



Lead-free solder is used for soldering.
Halogenated flame retardants are not used in printed wiring boards.



한국어

경고

화재 또는 감전의 위험을 줄이려면 이 기기를 비 또는 습기에 노출하지 마십시오.

캐비닛은 감전될 염려가 있으므로 열지 마십시오. 점검은 반드시 기술자에게 의뢰하여 주십시오.

본 제품은 책상이나 불박이장 등의 좁은 장소에 설치하지 마십시오. 화재 또는 감전의 위험을 줄이려면 꽃병과 같이 액체로 채워진 물체를 기기 위에 놓지 마십시오. 기기를 사용하기 편리한 가까운 AC 콘센트에 연결하십시오. 기기에 이상이 있는 경우에는 AC 콘센트에서 메인 플러그를 즉시 분리하십시오.

주요 특징

- 보기에 편한 1.4인치 대형 초록색 LED
- 알람 소리 크기 조절(높음/낮음)
- 듀얼 알람 모드(라디오 알람과 버저 알람)
- 눈에 잘 띄는 알람 표시등
- 다양한 밝기 조절
- 전원이 끊긴 경우에도 장착된 6F22 배터리(별매품)를 사용하여 시계가 작동됨

배터리를 장착하려면

Dream Machine의 시계가 계속 작동되도록 하려면 가정용 전원 외에 6F22 배터리(별매품)가 필요합니다. 전원이 끊긴 경우에도 배터리를 사용하여 시계가 계속 작동됩니다. Dream Machine의 시간을 설정하기 전에 본 제품의 바닥에 있는 뚜껑을 열고 배터리를 올바른 방향으로 장착한 후 뚜껑을 닫으십시오. 전원이 끊긴 후에 표시되는 시간은 정확하지 않을 수 있습니다(1시간당 10분 정도의 오차가 있을 수 있음).

배터리 교체 시기를 확인하려면

콘센트에서 전원 코드를 분리한 다음 몇 분 후에 전원을 다시 연결하여 배터리의 전원을 점검하십시오. 시간이 올바르게 표시되지 않는 경우 새로운 배터리로 교체하십시오.

시계 디스플레이 창의 밝기를 조절하려면

BRIGHTNESS를 돌려 시계 디스플레이 창의 밝기를 조절하십시오.

시간을 맞추려면

- 1 제품의 플러그를 전원에 연결하십시오. 디스플레이 창에 "AM 12:00"가 깜빡이며 표시됩니다.
- 2 **ALARM TIME/CLOCK SET**을 **CLOCK**으로 설정하십시오.
- 3 **FAST+** 또는 **-**를 눌러 시간을 조정하십시오. **FAST+**를 누르면 시간이 빠르게 앞으로 변경됩니다. **FAST-**를 누르면 시간이 빠르게 뒤로 변경됩니다. **+**를 누르면 시간이 1분씩 증가합니다.
- 4 **ALARM TIME/CLOCK SET**을 **HOLD**로 설정하십시오. **ALARM TIME/CLOCK SET**이 **HOLD**로 설정되었는지 확인하십시오. **HOLD**로 설정되면 아래에 적색 라벨이 표시되지 않습니다. 만약 그렇지 않을 경우 **FAST+** 또는 **-**를 누르면 시간이 변경될 수 있습니다.

분과 초를 표시하려면 **SNOOZE**를 누르십시오. 예: 현재 시간이 7:15:10일 경우 다음과 같이 표시됩니다.

7:15 → 5:10

1자리수의 분 표시 2자리수의 초 표시

SNOOZE 버튼에서 누르고 있던 손을 떼면 다시 현재 시간이 표시됩니다. 시간을 초 단위까지 정확히 맞추려면 시보에 맞추어 **+**를 짧게 누르십시오.

라디오 조작하기

- 1 **RADIO ON**을 눌러 라디오를 켭니다.
- 2 **VOL**을 사용하여 음량을 조절합니다.
- 3 **BAND**를 선택합니다.
- 4 **TUNE**을 사용하여 방송국을 선국합니다.

라디오를 끄려면

ALARM RESET+**RADIO OFF**를 누르십시오.

수신 상태를 개선하려면

- FM:** FM 와이어 안테나를 완전히 뽑아 FM 수신 상태를 개선합니다.
- AM:** 제품의 위치를 수평으로 이동하여 가장 잘 수신되는 위치를 찾습니다. 본 제품에는 페라이트 바 안테나가 내장되어 있습니다.

알람을 설정하려면

이 라디오에는 **RADIO**, **BUZZER** 및 **RADIO+BUZZER**의 3가지 알람 모드가 있습니다. 알람을 설정하기 전에 시간을 맞추십시오("시간을 맞추려면" 참조).

라디오 알람을 설정하려면 먼저 방송국을 선국한 후 음량을 조절하십시오.

- 1 **ALARM TIME/CLOCK SET**을 **RADIO** 또는 **BUZZER**로 설정합니다.
- 2 **FAST+** 또는 **-**를 눌러 원하는 시간을 선택합니다. **FAST+**를 누르면 시간이 빠르게 앞으로 변경됩니다. **FAST-**를 누르면 시간이 빠르게 뒤로 변경됩니다. **+**를 누르면 1분 간격으로 앞으로 증가합니다.
- 3 **ALARM TIME/CLOCK SET**을 **HOLD**로 설정합니다. 시간을 설정한 다음 **ALARM TIME/CLOCK SET**이 **HOLD**로 설정되었는지 확인합니다. **HOLD**로 설정되면 아래의 적색 라벨이 표시되지 않습니다.
- 4 **ALARM MODE**를 **RADIO**, **BUZZER** 또는 **RADIO+BUZZER**로 설정합니다. **ALARM RADIO** 또는 **ALARM BUZZER** 표시등에 불이 들어옵니다. 두개의 알람에 대해 모두 알람 시간을 설정한 경우 **ALARM RADIO**와 **ALARM BUZZER** 표시등에 모두 불이 들어옵니다.

알람은 미리 설정된 시간에 울리기 시작하여 약 59분 후에 자동적으로 꺼집니다. **RADIO**와 **BUZZER**에 대해 동일한 시간에 알람을 설정한 경우에는 **RADIO**가 꺼집니다.

알람 설정을 확인하려면

ALARM TIME/CLOCK SET을 **RADIO** 또는 **BUZZER**로 설정하십시오.

몇 분 동안만 알람을 멈추게 하려면

SNOOZE를 누르십시오. 라디오나 버저가 잠지 멈추고 약 6분 후 다시 작동합니다. 이 과정은 원하는 만큼 계속 반복할 수 있습니다.

알람을 멈추려면

ALARM RESET+**RADIO OFF**를 누르십시오. 알람은 다음 날 같은 시간에 다시 울립니다.

알람 설정을 지우려면

ALARM MODE를 **OFF**로 설정하십시오. **ALARM RADIO** 또는 **ALARM BUZZER**의 표시등 중 하나가 꺼지거나 모두 꺼집니다.

알람 음량(ALARM VOL)을 조절하려면

ALARM VOL을 **HIGH** 또는 **LOW**로 설정하여 알람 음량을 선택하십시오.

주의

RADIO+BUZZER 모드를 선택하고 **BUZZER** 알람 시간을 **RADIO** 알람 시간보다 일찍 설정한 경우 **SNOOZE**를 눌러 버저를 끄면 **SNOOZE**를 사용해 알람이 멈춘 시간 동안 **RADIO** 알람 시간이 되더라도 라디오는 꺼지지 않습니다. **SNOOZE**를 사용한 알람 멈춘 시간이 지난 후 버저만 다시 울리게 됩니다.

취침 타이머를 설정하려면

취침 타이머 기능을 이용하면 라디오를 들으면서 잠들 수 있습니다.

SLEEP을 누릅니다.

라디오가 꺼집니다. 취침 타이머는 최대 59분까지 설정할 수 있습니다. **SLEEP**를 계속 누르고 있으면 1분 단위로 시간이 감소합니다.

SLEEP를 누른 상태에서 **FAST+** 또는 **-**를 누르면 시간이 빠르게 변경됩니다. **SLEEP**을 누른 상태에서 **+**를 누르면 시간이 1분 단위로 증가합니다. 설정한 시간 동안 라디오가 작동된 후 꺼집니다.

설정된 시간이 되기 전에 라디오를 끄려면

ALARM RESET+**RADIO OFF**를 누르십시오.

사용상 주의

- "주요 제원"에 명시된 전원을 사용하여 기기를 작동하십시오.
- 작동 전압 등의 정보가 표시된 기명판은 제품의 바닥에 있습니다.
- 전원 코드(주전원 코드)를 뽑을 때는 코드를 잡아 뽑지 말고 플러그를 잡아 뽑으십시오.
- 제품의 전원을 꺼 놓은 경우라도 콘센트에 접속되어 있는 동안은 AC 전원(주전원)이 통하고 있습니다.
- 제품을 라디에이터나 송풍관과 같은 뜨거운 장소 근처에 놓지 마십시오. 또한 먼지가 심한 장소, 기계적 진동, 직사광선 또는 충격을 받을 수 있는 장소도 피하십시오.
- 적절하게 환기를 해야 내부 온도가 과열되는 현상을 방지할 수 있습니다. 통풍을 방해할 수 있는 표면(갈래, 담요 등)의 위나 재질(커튼) 근처에 제품을 두지 마십시오.
- 단단한 물건이나 액체가 제품에 들어간 경우 사용을 중지하고 전원을 분리한 후 기술자의 점검을 받으십시오.
- 본체 표면을 청소할 때는 묽은 중성세제 용액을 적신 부드러운 헝겊으로 닦아 주십시오.
- 안테나 선을 외부 안테나와 연결하지 마십시오.

배터리 사용에 대한 경고

전원 코드를 뽑은 상태로 제품을 장기간 보관하는 경우 과도한 배터리 방전과 배터리액 누출에 의한 손상을 막으려면 배터리를 분리하여 주십시오.

제품에 관한 문의 또는 문제가 발생한 경우 가까운 Sony 판매점으로 문의하여 주십시오.

주요 제원

시간 표시

12시간 시스템

주파수 범위

FM: 87.5-108MHz
AM: 530-1 710kHz

스피커

직경 약 6.6cm, 8옴

출력

120mW(10% 고주파 왜곡율)

필요 전원

220V AC 60Hz

전원 백업 시: 9V DC, 6F22 배터리 1개

배터리 수명

Sony 006P(6F22) 배터리 사용시 약 20시간(시계 백업 시)

외형치수

약 198.7 × 101.5 × 109.7mm(폭/높이/깊이)
(돌출 부분 및 컨트롤 스위치류 제외)

중량

약 640g(배터리 포함하지 않음)

디자인과 주요 제원은 사전 예고 없이 변경될 수 있습니다.



솔더링에는 무연 솔더가 사용되었습니다. 인쇄 배선판에는 할로겐족 난연제가 사용되지 않았습니다.